

# Dell™ Inspiron™ 1764 -huolto-opas

[Alkutoimet](#)

[Akku](#)

[Optinen asema](#)

[Moduulin kansi](#)

[Nappiparisto](#)

[Muistimoduulit](#)

[Langaton Mini-kortti](#)

[Kiintolevy](#)

[Virtapainikepaneeli](#)

[Näppäimistö](#)

[Kämmentuki](#)

[Sisäinen langaton Bluetooth®-kortti](#)

[Suorittintuuletin](#)

[USB-/äänikortti](#)

[Optisen aseman levy](#)

[Mikrofoni](#)

[Verkkolaitteen liitin](#)

[Kaluttimet](#)

[Emolevy](#)

[Suorittimen jäähdytyslementti](#)

[Suoritinmoduuli](#)

[USB-liitin](#)


[Akun salpavksikko](#)

[Näyttö](#)

[Kameramoduuli](#)

[BIOSin flash-päivitys](#)

## Huomautukset, muistutukset ja varoitukset

 **HUOMAUTUS:** HUOMAUTUKSET ovat tärkeitä tietoja, joiden avulla voit käyttää tietokonetta entistä paremmin.

 **MUISTUTUS:** MUISTUTUKSET ovat varoituksia tilanteista, joissa laitteisto voi vahingoittua tai joissa tietoja voidaan menettää. Niissä kerrotaan myös, miten nämä tilanteet voidaan välttää.

 **VAROITUS:** VAROITUKSET kertovat tilanteista, joihin saattaa liittyä omaisuusvahinkojen, loukkaantumisen tai kuoleman vaara.

Tämän asiakirjan tiedot voivat muuttua ilman erillistä ilmoitusta.

© 2009 Dell Inc. Kaikki oikeudet pidätetään.

Tämän tekstin kaikenlainen kopioiminen ilman Dell Inc:n kirjallista lupaa on jyrkästi kielletty.

Tekstissä käytetyt tavaramerkit: *Dell*, *DELL*-logo ja *Inspiron* ovat Dell Inc:n tavaramerkkejä. *Bluetooth* on Bluetooth SIG, Inc:n omistama rekisteröity tavaramerkki, jonka käyttöön Dellillä on lisenssi. *Microsoft*, *Windows*, *Windows Vista* ja *Windows Vistan* käynnistyspainikelogo ovat Microsoft Corporationin tavaramerkkejä tai rekisteröityjä tavaramerkkejä Yhdysvalloissa ja/tai muissa maissa.

Muut tekstissä mahdollisesti käytetyt tavaramerkit ja tuotenimet viittaavat joko merkkin ja nimien haltijoihin tai näiden tuotteisiin. Dell Inc. kieltää omistusoikeuden muihin kuin omiin tavaramerkkeihinsä ja tuotemerkkeihinsä.

Joulukuu 2009 versio A00

Säännösten mukainen malli: P07E-sarja

Säännösten mukainen tyyppi: P07E001

[Takaisin sisällysluetteloon](#)

## Verkkolaitteen liitin

Dell™ Inspiron™ 1764 -huolto-opas

- [Verkkolaitteen liittimen irrottaminen](#)
- [Verkkolaitteen liittimen asentaminen](#)

**VAROITUS:** Ennen kuin teet mitään toimia tietokoneen sisällä, lue tietokoneen mukana toimitetut turvallisuusohjeet. Lisää turvallisuusohjeita on Regulatory Compliance -sivulla osoitteessa [www.dell.com/regulatory\\_compliance](http://www.dell.com/regulatory_compliance).

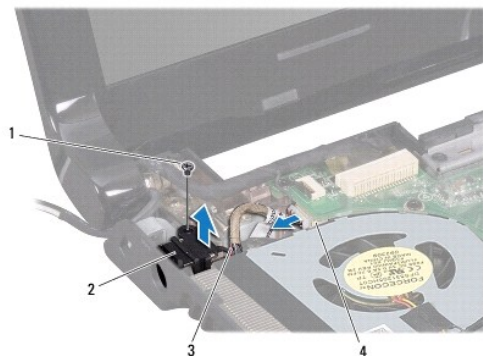
**MUISTUTUS:** Vain valtuutettu huoltoteknikko saa korjata tietokoneesi. Takuu ei kata huoltotöitä, joita on tehnyt joku muu kuin Dellin™ valtuuttama huoltoliike.

**MUISTUTUS:** Maadoita itsesi sähköstaattisen purkauksen välttämiseksi käyttämällä maadoitusrannehihnaa tai koskettamalla silloin tällöin maalaamatonta metallipintaa.

**MUISTUTUS:** Estä emolevyn vauriot ja irrota pääakku (katso kohtaa [Akun irrottaminen](#)), ennen kuin käsittelet tietokoneen sisäosaa.

### Verkkolaitteen liittimen irrottaminen

1. Noudata kohdassa [Alkutoimet](#) esitetyjä ohjeita.
2. Irrota akku (katso [Akun irrottaminen](#)).
3. Irrota optinen asema (katso kohtaa [Optisen aseman irrottaminen](#)).
4. Irrota moduulin kansi (katso [Moduulin kannen irrottaminen](#)).
5. Irrota virtapainikepaneeli (katso [Virtapainikepaneelin irrottaminen](#)).
6. Irrota näppäimistö (katso kohtaa [Näppäimistön irrottaminen](#)).
7. Irrota kämmentuki (katso [Kämmentuen irrottaminen](#)).
8. Irrota vaihtovirtasovittimen kaapeli emolevyn liitännästä.
9. Irrota ruuvi, jolla vaihtovirtasovittimen kaapeli on kiinnitetty tietokoneen runkoon.
10. Nosta verkkolaitteen liitin ulos tietokoneen rungosta.



|   |                                  |   |                              |
|---|----------------------------------|---|------------------------------|
| 1 | ruuvi                            | 2 | vaihtovirtasovittimen liitin |
| 3 | verkkolaitteen liittimen kaapeli | 4 | emolevyn liitin              |

### Verkkolaitteen liittimen asentaminen

1. Noudata kohdassa [Alkutoimet](#) esitettyjä ohjeita.
2. Aseta verkkolaitteen liitin tietokoneen runkoon.
3. Kiinnitä ruuvi, jolla vaihtovirtasovittimen kaapeli kiinnitetään tietokoneen runkoon.
4. Kytke vaihtovirtasovittimen kaapeli emolevyn liitäntään.
5. Asenna kämmentuki (katso [Kämmentuen asentaminen](#)).
6. Asenna näppäimistö (katso kohtaa [Näppäimistön asentaminen](#)).
7. Asenna virtapainikepaneeli (katso [Virtapainikepaneelin asentaminen](#)).
8. Asenna moduulin kansi (katso [Moduulin kannen asentaminen](#)).
9. Asenna optinen asema (katso kohtaa [Optisen aseman asentaminen](#)).
10. Asenna akku (katso [Akun asentaminen](#)).

 **MUISTUTUS:** Ennen kuin käynnistät tietokoneen, kiinnitä kaikki ruuvit ja tarkista, ettei tietokoneen sisällä ole irrallisia ruuveja. Muussa tapauksessa tietokone saattaa vahingoittua.

---

[Takaisin sisällysluetteloon](#)

[Takaisin sisällysluetteloon](#)

## Akku

### Dell™ Inspiron™ 1764 -huolto-opas

- [Akun irrottaminen](#)
- [Akun asentaminen](#)

**VAROITUS:** Ennen kuin teet mitään toimia tietokoneen sisällä, lue tietokoneen mukana toimitetut turvallisuusohjeet. Lisää turvallisuusohjeita on Regulatory Compliance -sivulla osoitteessa [www.dell.com/regulatory\\_compliance](http://www.dell.com/regulatory_compliance).

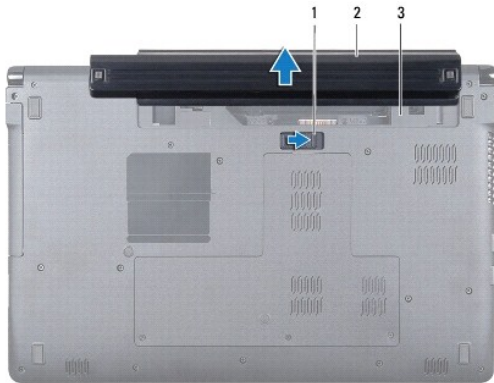
**MUISTUTUS:** Vain valtuutettu huoltoteknikko saa korjata tietokoneesi. Takuu ei kata huoltotöitä, joita on tehnyt joku muu kuin Dellin™ valtuuttama huoltoliike.

**MUISTUTUS:** Maadoita itsesi sähköstaattisen purkauksen välttämiseksi käyttämällä maadoitusrannehihnaa tai koskettamalla silloin tällöin maalaamatonta metallipintaa.

**MUISTUTUS:** Estä tietokoneen vahingoittuminen käyttämällä vain omistamasi Dell-tietokoneen mallia varten suunniteltua akkua. Älä käytä akkuja, jotka on suunniteltu käytettäväksi muissa Dell-tietokoneissa.

## Akun irrottaminen

1. Noudata kohdassa [Alkutoimet](#) esitettyjä ohjeita.
2. Aseta tietokone ylösalaisin puhtaalle, tasaiselle pinnalle.
3. Liu'uta akun vapautussalpa, kunnes se napsahtaa auki.
4. Nosta akku ulos akkupaikasta.



|   |                    |   |      |
|---|--------------------|---|------|
| 1 | akun vapautussalpa | 2 | akku |
| 3 | akkupaikka         |   |      |

## Akun asentaminen

1. Työnnä akku akkupaikkaan ja napsauta se paikalleen työntämällä vielä vähän.

[Takaisin sisällysluetteloon](#)

[Takaisin sisällysluetteloon](#)

## Alkutoimet

Dell™ Inspiron™ 1764 -huolto-opas

- [Suositellut työkalut](#)
- [Tietokoneen sammuttaminen](#)
- [Ennen kuin avaat tietokoneen kannen](#)

Tässä oppaassa on tietoja tietokoneen osien irrottamisesta ja asentamisesta. Ellei muuta mainita, kussakin vaiheessa oletetaan, että seuraavat toimet on tehty:

- 1 Olet tehnyt kohdissa [Tietokoneen sammuttaminen](#) ja [Ennen kuin avaat tietokoneen kannen](#) mainitut toimet.
- 1 Olet perehtynyt tietokoneen mukana toimitettuihin turvaohjeisiin.
- 1 Osa voidaan vaihtaa tai – jos se on ostettu erikseen – asentaa suorittamalla poistotoimet käänteisessä järjestyksessä.

---

## Suosittelut työkalut

Tämän asiakirjan menetelmät voivat vaatia seuraavia työkaluja:

- 1 pieni ristipääruuvitaltta
- 1 pieni tasapäinen ruuvitaltta
- 1 muovinen piirtopuikko
- 1 BIOS-päivitysohjelma, joka on saatavilla osoitteesta [support.dell.com](http://support.dell.com)

---

## Tietokoneen sammuttaminen

**MUISTUTUS:** Vältä tietojen menetys tallentamalla ja sulkemalla kaikki avoimet tiedostot ja sulkemalla kaikki avoimet ohjelmat, ennen kuin sammutat tietokoneen.

- 1 Tallenna ja sulje kaikki avoimet tiedostot ja sulje kaikki avoimet ohjelmat.
- 2 Katkaise tietokoneesta virta:

Valitse Microsoft® Windows Vista® -käyttöjärjestelmässä **Käynnistä** , napsauta nuolta  ja valitse sitten **Sammuta**.

Microsoft Windows® 7: valitse **Käynnistä**  ja **Sammuta**.

Tietokone sammuu, kun käyttöjärjestelmän sammutustoiminto on valmis.

- 3 Varmista, että tietokone on sammutettu. Jos tietokone ei sammunut automaattisesti, kun käyttöjärjestelmä sammutettiin, pidä virtapainike painettuna, kunnes tietokone sammuu.

---

## Ennen kuin avaat tietokoneen kannen

Jos noudatat seuraavia turvallisuusohjeita, voit suojata tietokoneesi ja työympäristösi vaurioilta sekä varmistaa oman turvallisuutesi.

**VAROITUS:** Ennen kuin teet mitään toimia tietokoneen sisällä, lue tietokoneen mukana toimitetut turvallisuusohjeet. Lisää turvallisuusohjeita on Regulatory Compliance -sivulla osoitteessa [www.dell.com/regulatory\\_compliance](http://www.dell.com/regulatory_compliance).

**MUISTUTUS:** Vain valtuutettu huoltoteknikko saa korjata tietokoneesi. Takuu ei kata huoltotöitä, joita on tehty joku muu kuin Dellin valtuuttama huoltoliike.

**MUISTUTUS:** Käsittele osia ja kortteja varoen. Älä kosketa kortilla olevia osia tai koskettimia. Pidä korttia kiinni sen reunoista tai metallisesta kiinnityspidikkeestä. Pidä osaa (esimerkiksi suoritinta) kiinni sen reunoista, älä sen nastoista.

**MUISTUTUS:** Irrottaessasi kaapelia vedä liittimestä tai sen vedonpoistajasta, älä itse kaapelista. Joidenkin kaapelien liittimissä on lukituskiekkeet. Jos irrotat tällaista kaapelia, paina lukituskiekkeitä ennen kaapelin irrottamista. Kun vedät liittimiä erilleen, pidä ne tasaisesti kohdistettuina, jotteivät liittimen nastat taittuisi. Varmista lisäksi ennen kaapelin kytkemistä, että molemmat liittimet on suunnattu ja kohdistettu oikein.

**MUISTUTUS:** Voit välttää tietokoneen vahingoittumisen, kun suoritat seuraavat toimet ennen kuin avaat tietokoneen kannen.

1. Varmista, että työtaso on tasainen ja puhdas, jotta tietokoneen kuori ei naarmuunnu.
2. Sammuta tietokone (katso kohtaa [Tietokoneen sammuttaminen](#)) ja kaikki siihen kytketyt laitteet.

△ **MUISTUTUS:** Irrota verkkokaapeli irrottamalla ensin kaapeli tietokoneesta ja irrota sitten kaapeli verkkolaitteesta.

3. Irrota kaikki puhelin- tai verkkokaapelit tietokoneesta.
4. Poista tarvittaessa kortti 7-in-1-muistikorttilukijasta.
5. Irrota tietokone ja kaikki kiinnitetyt laitteet sähköpistorasiasta.
6. Irrota kaikki tietokoneeseen kytketyt laitteet.

△ **MUISTUTUS:** Estä emolevyn vauriot ja irrota pääakku (katso kohtaa [Akun irrottaminen](#)), ennen kuin käsittelet tietokoneen sisäosaa.

7. Irrota akku (katso kohtaa [Akun irrottaminen](#)).
8. Avaa tietokone ja maadoita emolevy painamalla virtapainiketta.

---

[Takaisin sisällysluetteloon](#)

[Takaisin sisällysluetteloon](#)

## BIOSin flash-päivitys

### Dell™ Inspiron™ 1764 -huolto-opas

1. Käynnistä tietokone.
2. Siirry osoitteeseen [support.dell.com/support/downloads](http://support.dell.com/support/downloads).
3. Napsauta kohtaa **Valitse malli**.
4. Etsi tietokoneen BIOS-päivitystiedosto:


 **HUOMAUTUS:** Tietokoneen huoltotunniste on tietokoneen pohjassa.

Jos tiedät tietokoneen palvelutunnisteen:

- a. Valitse **Enter a Service Tag** (Syötä huoltomerkki).
- b. Kirjoita tietokoneen huoltomerkki **Enter a Service Tag** (Syötä huoltomerkki) -kenttään, valitse **Go** (Hae) ja siirry kohtaan [vaihe 5](#).

Jos et tiedä tietokoneen palvelutunnistetta:

- a. Valitse tuotetyyppi **Select Your Product Family** (Valitse tuoteperhe) -luettelosta.
- b. Valitse tuotemerkki **Select Your Product Line** (Valitse tuotetyyppi) -luettelosta.
- c. Valitse tuotteen mallinumero **Select Your Product Model** (Valitse tuotemalli) -luettelosta.

 **HUOMAUTUS:** Jos olet valinnut eri mallin ja haluat aloittaa alusta, napsauta **Start Over** (Peruuta) valikon oikeassa yläkulmassa.

- d. Valitse **Confirm** (Vahvista).

5. Tuloluettelo ilmestyy näyttöön. Valitse **BIOS**.
6. Lataa uusin BIOS-tiedosto valitsemalla **Download Now** (Lataa nyt). Näyttöön tulee **tiedostojen lataamisikkuna**.
7. Tallenna tiedosto työpöydälle valitsemalla **Tallenna**. Tiedosto latautuu työpöydälle.
8. Napsauta kohtaa **Sulje**, kun **Lataaminen suoritettu loppuun** -ikkuna tulee näkyviin. Työpöydälle ilmestyy tiedostokuvake, jolla on sama nimi kuin ladatulla BIOS-päivitystiedostolla.
9. Kaksoisnapsauta työpöydällä olevaa tiedostokuvaketta ja noudata näytössä olevia ohjeita.

---

[Takaisin sisällysluetteloon](#)

[Takaisin sisällysluetteloon](#)

## Sisäinen langaton Bluetooth®-kortti

Dell™ Inspiron™ 1764 -huolto-opas

- [Bluetooth-kortin irrottaminen](#)
- [Bluetooth-kortin asentaminen](#)

**VAROITUS:** Ennen kuin teet mitään toimia tietokoneen sisällä, lue tietokoneen mukana toimitetut turvallisuusohjeet. Lisää turvallisuusohjeita on Regulatory Compliance -sivulla osoitteessa [www.dell.com/regulatory\\_compliance](http://www.dell.com/regulatory_compliance).

**MUISTUTUS:** Vain valtuutettu huoltoteknikko saa korjata tietokoneesi. Takuu ei kata huoltotöitä, joita on tehnyt joku muu kuin Dellin™ valtuuttama huoltoliike.

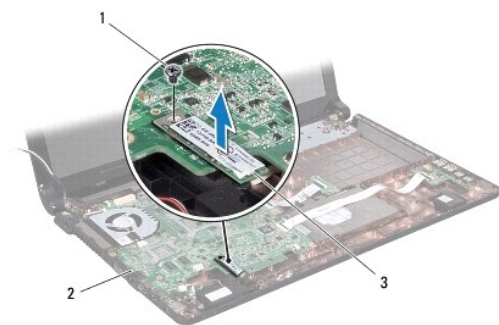
**MUISTUTUS:** Maadoita itsesi sähköstaattisen purkauksen välttämiseksi käyttämällä maadoitusrannehihnaa tai koskettamalla silloin tällöin maalaamatonta metallipintaa.

**MUISTUTUS:** Estä emolevyn vauriot ja irrota pääakku (katso kohtaa [Akun irrottaminen](#)), ennen kuin käsittelet tietokoneen sisäosaa.

Jos tilasit langattomalla Bluetooth-tekniikalla varustetun sisäisen kortin tietokoneen mukana, se on jo asennettu.

### Bluetooth-kortin irrottaminen

1. Noudata kohdassa [Alkutoimet](#) esitettyjä ohjeita.
2. Irrota akku (katso kohtaa [Akun irrottaminen](#)).
3. Irrota optinen asema (katso kohtaa [Optisen aseman irrottaminen](#)).
4. Irrota moduulin kansi (katso [Moduulin kannen irrottaminen](#)).
5. Irrota virtapainikepaneeli (katso [Virtapainikepaneelin irrottaminen](#)).
6. Irrota näppäimistö (katso kohtaa [Näppäimistön irrottaminen](#)).
7. Irrota kämmentuki (katso [Kämmentuen irrottaminen](#)).
8. Irrota kiinnitysruuvi, jolla Bluetooth-kortti on kiinnitetty emolevyyn.
9. Irrota Bluetooth-kortti emolevyn liitännästä nostamalla korttia.



|   |                  |   |           |
|---|------------------|---|-----------|
| 1 | ruuvi            | 2 | emokortti |
| 3 | Bluetooth-kortti |   |           |

### Bluetooth-kortin asentaminen



1. Noudata kohdassa [Alkutoimet](#) esitetyjä ohjeita.
2. Kohdista Bluetooth-kortin liitin emolevyn liittimeen ja kiinnitä Bluetooth- kortti emolevyyen painamalla sitä alaspäin.
3. Kiinnitä Bluetooth-kortti ruuvilla emolevyyen.
4. Asenna kämmentuki (katso [Kämmmentuen asentaminen](#)).
5. Asenna näppäimistö (katso kohtaa [Näppäimistön asentaminen](#)).
6. Asenna virtapainikepaneeli (katso [Virtapainikepaneelin asentaminen](#)).
7. Asenna optinen asema (katso kohtaa [Optisen aseman asentaminen](#)).
8. Asenna moduulin kansi (katso [Moduulin kannen asentaminen](#)).
9. Asenna akku (katso kohtaa [Akun asentaminen](#)).

 **MUISTUTUS:** Ennen kuin käynnistät tietokoneen, kiinnitä kaikki ruuvit ja tarkista, ettei tietokoneen sisällä ole irrallisia ruuveja. Muussa tapauksessa tietokone saattaa vahingoittua.

---

[Takaisin sisällysluetteloon](#)

[Takaisin sisällysluetteloon](#)

## Kameramoduuli

Dell™ Inspiron™ 1764 -huolto-opas

- [Kameramoduulin irrottaminen](#)
- [Kameramoduulin asentaminen](#)

**VAROITUS:** Ennen kuin teet mitään toimia tietokoneen sisällä, lue tietokoneen mukana toimitetut turvallisuusohjeet. Lisää turvallisuusohjeita on Regulatory Compliance -sivulla osoitteessa [www.dell.com/regulatory\\_compliance](http://www.dell.com/regulatory_compliance).

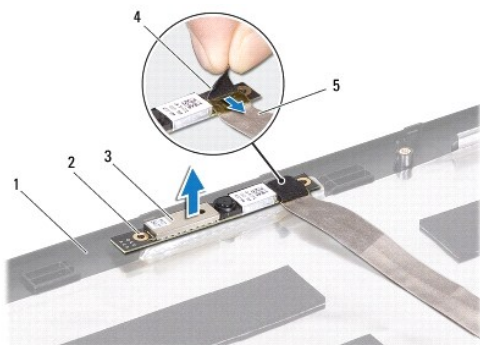
**MUISTUTUS:** Vain valtuutettu huoltoteknikko saa korjata tietokoneesi. Takuu ei kata huoltotöitä, joita on tehnyt joku muu kuin Dellin™ valtuuttama huoltoliike.

**MUISTUTUS:** Maadoita itsesi käyttämällä maadoitusrannehihnaa tai koskettamalla tietokoneen takaosassa olevaa maalaamatonta metallipintaa (kuten esimerkiksi tietokoneen takana olevaa liitintä).

**MUISTUTUS:** Estä emolevyn vauriot ja irrota pääakku (katso kohtaa [Akun irrottaminen](#)), ennen kuin käsittelet tietokoneen sisäosaa.

### Kameramoduulin irrottaminen

1. Noudata kohdassa [Alkutoimet](#) esitettyjä ohjeita.
2. Irrota akku (katso [Akun irrottaminen](#)).
3. Irrota näyttöyksikkö (katso kohtaa [Näytön irrottaminen](#)).
4. Irrota näytön kehys (katso [Näytön kehyksen irrottaminen](#)).
5. Irrota näyttöpaneeli (katso [Näyttöruudun irrottaminen](#)).
6. Nosta kameramoduuli näytön kannesta.
7. Irrota teippi, jolla kamerakaapeli on kiinni kameramoduulissa.
8. Irrota kameran kaapeli kameramoduulista.



|   |                 |   |                     |
|---|-----------------|---|---------------------|
| 1 | näytön kansi    | 2 | kohdistusmerkit (2) |
| 3 | kameramoduuli   | 4 | tape                |
| 5 | kameran kaapeli |   |                     |

### Kameramoduulin asentaminen

1. Noudata kohdassa [Alkutoimet](#) esitettyjä ohjeita.

2. Kytke kameran kaapeli kameramoduulin liittimeen.
3. Kiinnitä kamerakaapeli takaisin kameramoduuliin teipillä.
4. Kohdista kameramoduuli näytön kanteen kohdistustappien avulla.
5. Kiinnitä kameramoduuli näytön kanteen painamalla moduulia.
6. Asenna näyttöpaneeli (katso [Näyttöpaneelin asentaminen](#)).
7. Asenna näytön kehys (katso [Näytön kehyksen asentaminen](#)).
8. Asenna näyttöyksikkö (katso [Näyttöyksikön asentaminen](#)).
9. Asenna akku (katso kohtaa [Akun asentaminen](#)).

 **MUISTUTUS:** Ennen kuin käynnistät tietokoneen, kiinnitä kaikki ruuvit ja tarkista, ettei tietokoneen sisällä ole irrallisia ruuveja. Muussa tapauksessa tietokone saattaa vahingoittua.

---

[Takaisin sisällysluetteloon](#)

[Takaisin sisällysluetteloon](#)

## Nappiparisto

Dell™ Inspiron™ 1764 -huolto-opas

- [Nappipariston poistaminen](#)
- [Nappipariston asentaminen](#)

**VAROITUS:** Ennen kuin teet mitään toimia tietokoneen sisällä, lue tietokoneen mukana toimitetut turvallisuusohjeet. Lisää turvallisuusohjeita on Regulatory Compliance -sivulla osoitteessa [www.dell.com/regulatory\\_compliance](http://www.dell.com/regulatory_compliance).

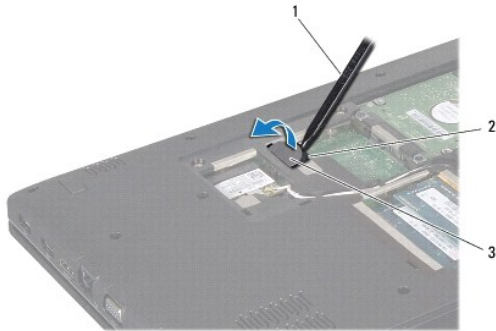
**MUISTUTUS:** Vain valtuutettu huoltoteknikko saa korjata tietokoneesi. Takuu ei kata huoltotöitä, joita on tehnyt joku muu kuin Dellin™ valtuuttama huoltoliike.

**MUISTUTUS:** Maadoita itsesi sähköstaattisen purkauksen välttämiseksi käyttämällä maadoitusrannehihnaa tai koskettamalla silloin tällöin maalaamatonta metallipintaa.

**MUISTUTUS:** Estä emolevyn vauriot ja irrota pääakku (katso kohtaa [Akun irrottaminen](#)), ennen kuin käsittelet tietokoneen sisäosaa.

## Nappipariston poistaminen

1. Noudata kohdassa [Alkutoimet](#) esitetyjä ohjeita.
2. Irrota akku (katso [Akun irrottaminen](#)).
3. Irrota moduulin kansi (katso [Moduulin kannen irrottaminen](#)).
4. Irrota nappiparisto emolevyn muovisella piirtoaukolla.



|   |                      |   |               |
|---|----------------------|---|---------------|
| 1 | muovinen piirtoaukko | 2 | paristopidike |
| 3 | nappiparisto         |   |               |

## Nappipariston asentaminen

1. Noudata kohdassa [Alkutoimet](#) esitetyjä ohjeita.
2. Napsauta nappiparisto emolevyn paristopaikkaan pluspuoli ylöspäin.
3. Asenna moduulin kansi (katso [Moduulin kannen asentaminen](#)).
4. Asenna akku (katso kohtaa [Akun asentaminen](#)).

**MUISTUTUS:** Ennen kuin käynnistät tietokoneen, kiinnitä kaikki ruuvit ja tarkista, ettei tietokoneen sisällä ole irrallisia ruuveja. Muussa tapauksessa tietokone saattaa vahingoittua.

[Takaisin sisällysluetteloon](#)



[Takaisin sisällysluetteloon](#)

## Moduulin kansi

Dell™ Inspiron™ 1764 -huolto-opas

- [Moduulin kannen irrottaminen](#)
- [Moduulin kannen asentaminen](#)

**VAROITUS:** Ennen kuin teet mitään toimia tietokoneen sisällä, lue tietokoneen mukana toimitetut turvallisuusohjeet. Lisää turvallisuusohjeita on Regulatory Compliance -sivulla osoitteessa [www.dell.com/regulatory\\_compliance](http://www.dell.com/regulatory_compliance).

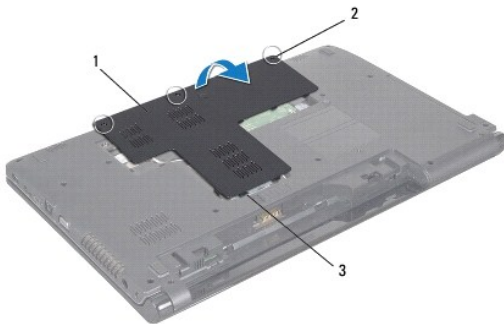
**MUISTUTUS:** Vain valtuutettu huoltoteknikko saa korjata tietokoneesi. Takuu ei kata huoltotöitä, joita on tehnyt joku muu kuin Dellin™ valtuuttama huoltoliike.

**MUISTUTUS:** Maadoita itsesi sähköstaattisen purkauksen välttämiseksi käyttämällä maadoitusrannehihnaa tai koskettamalla silloin tällöin tietokoneen metallipintaa (esimerkiksi takapaneelia).

**MUISTUTUS:** Estä emolevyn vauriot ja irrota pääakku (katso kohtaa [Akun irrottaminen](#)), ennen kuin käsittelet tietokoneen sisäosaa.

### Moduulin kannen irrottaminen

1. Noudata kohdassa [Alkutoimet](#) esitetyjä ohjeita.
2. Irrota akku (katso kohtaa [Akun irrottaminen](#)).
3. Löysää kolme ruuvia, joilla moduulin kansi on kiinni tietokoneessa.
4. Irrota moduulin kansi tietokoneen rungosta nostamalla kantta vinosti.



|   |                            |   |                 |
|---|----------------------------|---|-----------------|
| 1 | moduulin kansi             | 2 | lukkoruuvit (3) |
| 3 | moduulin kannen kielekkeet |   |                 |

### Moduulin kannen asentaminen

1. Noudata kohdassa [Alkutoimet](#) esitetyjä ohjeita.
2. Kohdista moduulin kannen kielekkeet tietokoneen rungossa oleviin paikkoihin ja paina kantta varovasti, kunnes se napsahtaa paikalleen.
3. Kiristä kolme ruuvia, joilla moduulin kansi kiinnitetään tietokoneeseen.
4. Asenna akku (katso kohtaa [Akun asentaminen](#)).

[Takaisin sisällysluetteloon](#)

[Takaisin sisällysluetteloon](#)

## Suoritinmoduuli

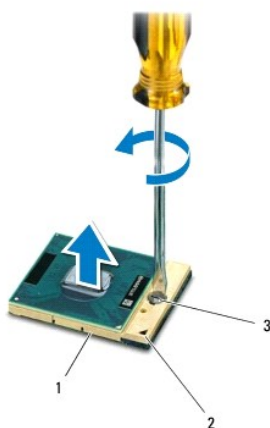
Dell™ Inspiron™ 1764 -huolto-opas

- [Suoritinmoduulin irrottaminen](#)
- [Suoritinmoduulin asentaminen](#)

- VAROITUS:** Ennen kuin teet mitään toimia tietokoneen sisällä, lue tietokoneen mukana toimitetut turvallisuusohjeet. Lisää turvallisuusohjeita on Regulatory Compliance -sivulla osoitteessa [www.dell.com/regulatory\\_compliance](http://www.dell.com/regulatory_compliance).
- MUISTUTUS:** Vain valtuutettu huoltoteknikko saa korjata tietokoneesi. Takuu ei kata huoltotöitä, joita on tehnyt joku muu kuin Dellin™ valtuuttama huoltoliike.
- MUISTUTUS:** Maadoita itsesi sähköstaattisen purkauksen välttämiseksi käyttämällä maadoitusrannehihnaa tai koskettamalla maalaamatonta metallipintaa (kuten esimerkiksi tietokoneen liitintä).
- MUISTUTUS:** Irrottaessasi tai asentaessasi suoritinta paina kevyesti suorittimen keskeltä yhtä aikaa, kun käännät nokkaruuvia, jotta ZIF-kanta ja suoritin pysyvät tasaisessa kosketuksessa.
- MUISTUTUS:** Suorittimen vaurioitumisen välttämiseksi pidä ruuvitalta pystysuorassa suorittimeen nähden, kun käännät nokkaruuvia.
- MUISTUTUS:** Estä emolevyn vauriot ja irrota pääakku (katso kohtaa [Akun irrottaminen](#)), ennen kuin käsittelet tietokoneen sisäosaa.

## Suoritinmoduulin irrottaminen

1. Noudata kohdassa [Alkutoimet](#) esitettyjä ohjeita.
2. Irrota akku (katso kohtaa [Akun irrottaminen](#)).
3. Noudata ohjeita väliltä [vaihe 3 vaihe 20](#) kohdassa [Emolevyn irrottaminen](#).
4. Irrota suorittimen jäähdytyslementti (katso kohtaa [Suorittimen jäähdytyslementin irrottaminen](#)).
5. Irrota ZIF-kanta kiertämällä ZIF-kannan nokkaruuvia vastapäivään pienellä tasapaisella ruuvitaltalla nokkapsäytimeen asti.




|   |                       |   |                |
|---|-----------------------|---|----------------|
| 1 | ZIF-kanta             | 2 | nasta 1 -kulma |
| 3 | ZIF-kannan nokkaruuvi |   |                |

- MUISTUTUS:** Varmista suorittimen tehokas jäähdytys: Älä kosketa suorittimen jäähdytyskokoontalon lämmönsiirtoalueita. Ihon rasvat voivat heikentää jäähdytystyynyjen suorituskykyä.
- MUISTUTUS:** Kun irrotat suoritinmoduulia, nosta se suoraan ylös. Varo taivuttamasta suoritinmoduulin nastoja.

6. Nosta suoritinmoduuli pois ZIF-kannasta.
- 

## Suoritinmoduulin asentaminen

 **HUOMAUTUS:** Uuden suorittimen mukana tulee uusi jäähdytyslementti, joka sisältää siihen kiinnitetyn jäähdytystyynyn, tai uusi jäähdytystyyny ja havainnolliset asennusohjeet.

1. Noudata kohdassa [Alkutoimet](#) esitettyjä ohjeita.
2. Kohdista suoritinmoduulin nasta 1 -kulma ZIF-kannan nasta 1 -kulmaan ja aseta sitten suoritinmoduuli kantaan.

 **HUOMAUTUS:** Suoritinmoduulin nasta 1 -kulmassa on kolmio, joka kohdistetaan ZIF-kannan nasta 1 -kulman kolmioon.

Kun suoritinmoduuli on hyvin kiinni kannassa, kaikki neljä kulmaa ovat samalla korkeudella. Jos jokin moduulin kulmista on korkeammalla kuin muut, moduuli ei ole oikein kiinni kannassa.

 **MUISTUTUS: Jotta suoritin ei vahingoittuisi, pidä ruuvitalta pystysuorassa suorittimeen nähden, kun käännät nokkaruuvia.**

3. Kiristä ZIF-kanta kääntämällä nokkaruuvia myötöpäivään, niin suoritinmoduuli kiinnittyy emolevyyn.
4. Kiinnitä suorittimen jäähdytyslementti (katso kohtaa [Suorittimen jäähdytyslementin asentaminen](#)).
5. Noudata ohjeita väliltä [vaihe 4 vaihe 24](#) kohdassa [Emolevyn asentaminen](#).

 **MUISTUTUS: Ennen kuin käynnistät tietokoneen, kiinnitä kaikki ruuvit ja tarkista, ettei tietokoneen sisällä ole irrallisia ruuveja. Muussa tapauksessa tietokone saattaa vahingoittua.**

---

[Takaisin sisällysluetteloon](#)



[Takaisin sisällysluetteloon](#)

## Suorittimen jäähdytyslementti

Dell™ Inspiron™ 1764 -huolto-opas

- [Suorittimen jäähdytyslementin irrottaminen](#)
- [Suorittimen jäähdytyslementin asentaminen](#)

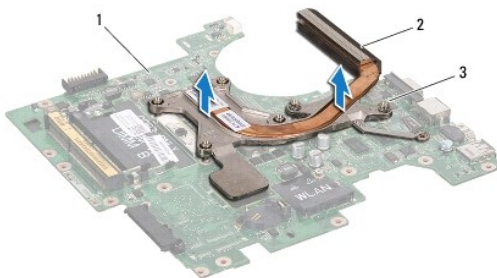
- VAROITUS:** Ennen kuin teet mitään toimia tietokoneen sisällä, lue tietokoneen mukana toimitetut turvallisuusohjeet. Lisää turvallisuusohjeita on Regulatory Compliance -sivulla osoitteessa [www.dell.com/regulatory\\_compliance](http://www.dell.com/regulatory_compliance).
- VAROITUS:** Jos irrotat suorittimen jäähdytyslementin tietokoneesta, kun jäähdytyslementti on kuuma, älä kosketa suorittimen jäähdytyslementin metallikoteloa.
- MUISTUTUS:** Vain valtuutettu huoltoteknikko saa korjata tietokoneesi. Takuu ei kata huoltotöitä, joita on tehnyt joku muu kuin Dellin™ valtuuttama huoltoilike.
- MUISTUTUS:** Maadoita itsesi sähköstaattisen purkauksen välttämiseksi käyttämällä maadoitusrannehihnaa tai koskettamalla silloin tällöin tietokoneen metallipintaa (esimerkiksi takapaneelia).
- MUISTUTUS:** Estä emolevyn vauriot ja irrota pääakku (katso kohtaa [Akun irrottaminen](#)), ennen kuin käsittelet tietokoneen sisäosaa.

## Suorittimen jäähdytyslementin irrottaminen

1. Noudata kohdassa [Alkutoimet](#) esitettyjä ohjeita.
2. Irrota akku (katso [Akun irrottaminen](#)).
3. Noudata ohjeita väliltä [vaihe 3 vaihe 20](#) kohdassa [Emolevyn irrottaminen](#).

**HUOMAUTUS:** Suorittimen jäähdytyslementissä on tietokoneen mallin mukaan neljä tai kuusi kiinnitysruuvia.

4. Irrota järjestyksessä (merkitty suorittimen jäähdytyslementtiin) kiinnitysruuvit, joilla suorittimen jäähdytyslementti on kiinni emolevystä.
5. Irrota jäähdytyslementti emolevystä.



|   |             |   |                               |
|---|-------------|---|-------------------------------|
| 1 | emokortti   | 2 | suorittimen jäähdytyslementti |
| 3 | lukkuruuvit |   |                               |

## Suorittimen jäähdytyslementin asentaminen

- HUOMAUTUS:** Alkuperäinen lämpötyyny voidaan käyttää uudelleen, jos alkuperäinen suoritin ja jäähdytyslementti asennetaan yhdessä uudelleen. Jos suoritin tai jäähdytyslementti vaihdetaan, varmista pakkauksessa mukana olleella tyynyllä, että lämmönjohto toimii.
- HUOMAUTUS:** Tässä kohdassa oletetaan, että olet jo irrottanut suorittimen jäähdytyslementin ja olet valmis asentamaan sen.

1. Noudata kohdassa [Alkutoimet](#) esitettyjä ohjeita.
2. Kohdistä jäähdytyslementin lukkoruuvit emolevystä oleviin reikiin ja kiristä ruuvit avaamiseen nähden vastakkaisessa järjestyksessä (ilmaistu

jäähdytyslementissä).

3. Noudata ohjeita väliiltä [vaihe 4 vaihe 24](#) kohdassa [Emolevyn asentaminen](#).

**△ MUISTUTUS:** Ennen kuin käynnistät tietokoneen, kiinnitä kaikki ruuvit ja tarkista, ettei tietokoneen sisällä ole irrallisia ruuveja. Muussa tapauksessa tietokone saattaa vahingoittua.

---

[Takaisin sisällysluetteloon](#)

[Takaisin sisällysluetteloon](#)

## Näyttö

Dell™ Inspiron™ 1764 -huolto-opas

- [Näyttö](#)
- [Näytön kehys](#)
- [Näyttöpaneeli](#)
- [Näyttöpaneelin kiinnikkeet](#)
- [Näytön saranat](#)
- [Näyttökaapeli](#)

**VAROITUS:** Ennen kuin teet mitään toimia tietokoneen sisällä, lue tietokoneen mukana toimitetut turvallisuusohjeet. Lisää turvallisuusohjeita on Regulatory Compliance -sivulla osoitteessa [www.dell.com/regulatory\\_compliance](http://www.dell.com/regulatory_compliance).

**MUISTUTUS:** Vain valtuutettu huoltoteknikko saa korjata tietokoneesi. Takuu ei kata huoltotöitä, joita on tehnyt joku muu kuin Dellin™ valtuuttama huoltoliike.

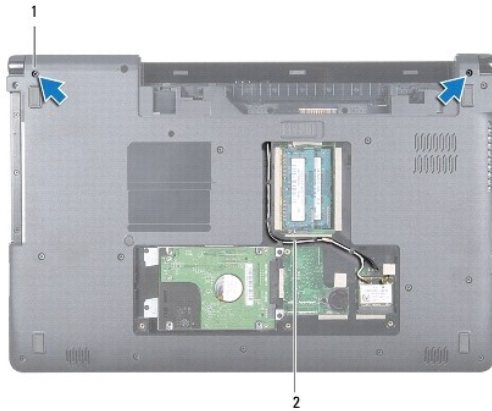
**MUISTUTUS:** Maadoita itsesi sähköstaattisen purkauksen välttämiseksi käyttämällä maadoitusrannehihnaa tai koskettamalla silloin tällöin maalaamatonta metallipintaa.

**MUISTUTUS:** Estä emolevyn vauriot ja irrota pääakku (katso kohtaa [Akun irrottaminen](#)), ennen kuin käsittelet tietokoneen sisäosaa.

## Näyttö

### Näytön irrottaminen

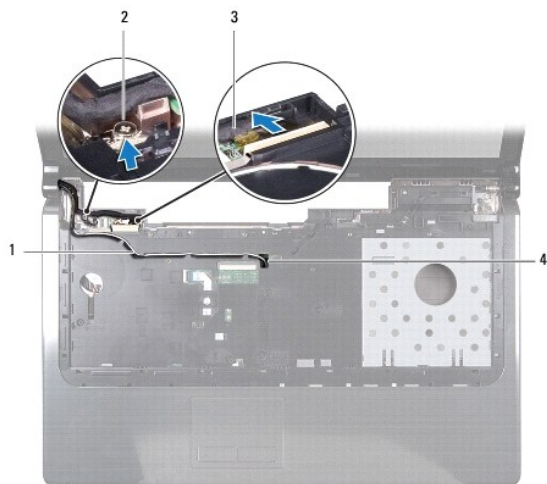
1. Noudata kohdassa [Alkutoimet](#) esitettyjä ohjeita.
2. Irrota akku (katso kohtaa [Akun irrottaminen](#)).
3. Irrota optinen asema (katso kohtaa [Optisen aseman irrottaminen](#)).
4. Irrota moduulin kansi (katso [Moduulin kannen irrottaminen](#)).
5. Irrota Mini-kortin antennikaapelit (katso kohtaa [vaihe 4](#) kohdassa [Mini-kortin irrottaminen](#)).
6. Huomioi Mini-kortin antennikaapelin reititys ja irrota ne tietokoneen alaosan reititysohjaimista.
7. Irrota tietokoneen alaosassa olevat kaksi ruuvia, joilla näyttö on kiinnitetty tietokoneen runkoon.



|   |            |   |                                      |
|---|------------|---|--------------------------------------|
| 1 | ruuvit (2) | 2 | Mini-kortin antennikaapelin reititys |
|---|------------|---|--------------------------------------|

8. Irrota virtapainikepaneeli (katso [Virtapainikepaneelin irrottaminen](#)).

9. Irrota näppäimistö (katso kohtaa [Näppäimistön irrottaminen](#)).
10. Vedä Mini-kortin antennikaapelit ylös tietokoneen rungossa olevasta liitännäpaikasta.
11. Huomioi Mini-kortin antennikaapelien reititys ja irrota ne kämmentuen reititysohjaimista.
12. Irrota näyttökaapeli emolevyn liitännästä ja irrota näyttökaapelin maadoitusruuvi.



|   |                                      |   |   |
|---|--------------------------------------|---|---|
| 1 | Mini-kortin antennikaapelin reititys | 2 | näytön kaapelin maadoitusruuvi            |
| 3 | näyttökaapeli                        | 4 | tietokoneen rungossa oleva liitännäpaikka |

13. Pidä näyttöyksikköä paikallaan ja irrota kolme ruuvia, joilla se on kiinni tietokoneen rungossa.
14. Nosta näyttöyksikkö irti tietokoneen rungon kohdistustapeista.



|   |                    |   |            |
|---|--------------------|---|------------|
| 1 | näyttöyksikkö      | 2 | ruuvit (3) |
| 3 | näytön saranat (2) |   |            |

## Näyttöyksikön asentaminen

1. Noudata kohdassa [Alkutoimet](#) esitetyjä ohjeita.
2. Kohdista näyttöyksikkö tietokoneen runkoon kohdistustappien avulla.
3. Kiinnitä kolme ruuvia, joilla näyttöyksikkö kiinnitetään tietokoneen runkoon.
4. Kiinnitä näyttökaapeli emolevyn liitântään ja kiinnitä näyttökaapelin maadoitusruuvi.
5. Ohjaa Mini-kortin antennikaapelit kämmentuen reititysohjainten läpi.
6. Ohjaa Mini-kortin antennikaapelit tietokoneen rungossa olevan liitântäpaikan kautta.
7. Käännä tietokone ylösalaisin ja kiinnitä kaksi ruuvia, joilla näyttöyksikkö kiinnitetään tietokoneen runkoon.
8. Ohjaa ja liitä Mini-kortin antennikaapelit (katso kohtaa [vaihe 5](#) kohdassa [Mini-kortin asentaminen](#)).
9. Asenna näppäimistö (katso kohtaa [Näppäimistön asentaminen](#)).
10. Asenna virtapainikepaneeli (katso [Virtapainikepaneelin asentaminen](#)).
11. Asenna moduulin kansi (katso [Moduulin kannen asentaminen](#)).
12. Asenna optinen asema (katso kohtaa [Optisen aseman asentaminen](#)).
13. Asenna akku (katso kohtaa [Akun asentaminen](#)).

△ **MUISTUTUS:** Ennen kuin käynnistät tietokoneen, kiinnitä kaikki ruuvit ja tarkista, ettei tietokoneen sisällä ole irrallisia ruuveja. Muussa tapauksessa tietokone saattaa vahingoittua.

## Näytön kehys

### Näytön kehysten irrottaminen

△ **MUISTUTUS:** Näytön kehys on erittäin hauras. Varo kehystä irrottaessasi, ettet vahingoita sitä.

1. Noudata kohdassa [Alkutoimet](#) esitetyjä ohjeita.
2. Irrota näyttöyksikkö (katso kohtaa [Näytön irrottaminen](#)).
3. Irrota näytön kehys näyttöyksiköstä vetämällä ylöspäin sen sisäreunoja ympäriltä.



|   |              |   |               |
|---|--------------|---|---------------|
| 1 | näytön kehys | 2 | näyttöyksikkö |
|---|--------------|---|---------------|

## Näytön kehiksen asentaminen

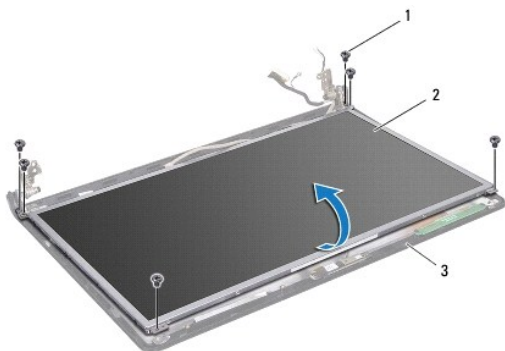
1. Noudata kohdassa [Alkutoimet](#) esitettyjä ohjeita.
2. Varmista, että näyttökaapeli ja Mini-kortin antennikaapeli kulkevat vasemman saranan loven kautta, jotta ne eivät kosketa näytön kehystä.
3. Aseta näytön kehys ensin saranoiden päälle.
4. Napsauta näytön kehys paikalleen painamalla sen ympäriltä varovasti.
5. Asenna näyttöyksikkö (katso [Näyttöyksikön asentaminen](#)).
6. Asenna akku (katso kohtaa [Akun asentaminen](#)).

**△ MUISTUTUS:** Ennen kuin käynnistät tietokoneen, kiinnitä kaikki ruuvit ja tarkista, ettei tietokoneen sisällä ole irrallisia ruuveja. Muussa tapauksessa tietokone saattaa vahingoittua.

## Näyttöpaneeli

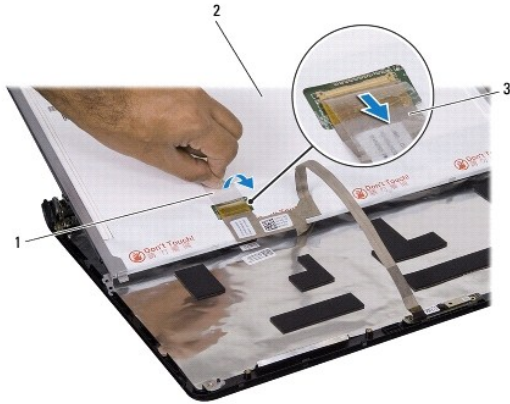
### Näyttöruudun irrottaminen

1. Noudata kohdassa [Alkutoimet](#) esitettyjä ohjeita.
2. Irrota näyttöyksikkö (katso kohtaa [Näytön irrottaminen](#)).
3. Irrota näytön kehys (katso [Näytön kehiksen irrottaminen](#)).
4. Irrota kuusi ruuvia, joilla näyttöpaneeli on kiinnitetty näytön kanteen.
5. Nosta näyttöpaneelia viistosti ja pidä sitä paikallaan.



|   |              |   |             |
|---|--------------|---|-------------|
| 1 | ruuvit (6)   | 2 | näyttöruutu |
| 3 | näytön kansi |   |             |

6. Irrota teippi näyttökaapelista ja irrota näyttökaapeli näyttöpaneelin liitännästä.



|   |               |   |             |
|---|---------------|---|-------------|
| 1 | teippi        | 2 | näyttöruutu |
| 3 | näyttökaapeli |   |             |

## Näyttöpaneelin asentaminen

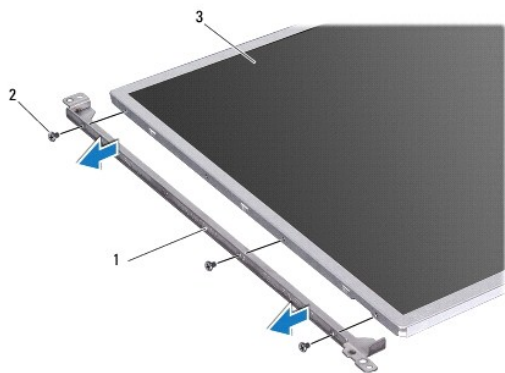
1. Noudata kohdassa [Alkutoimet](#) esitettyjä ohjeita.
2. Liitä näyttökaapeli näyttöpaneelin takana olevaan liitäntään ja kiinnitä kaapeli teipillä.
3. Kohdista näyttöpaneeli näytön kanteen kohdistustappien avulla.
4. Asenna kuusi ruuvia, joilla näyttöpaneeli on kiinnitetty näytön kanteen.
5. Asenna näytön kehys (katso [Näytön kehysten asentaminen](#)).
6. Asenna näyttöyksikkö (katso [Näyttöyksikön asentaminen](#)).
7. Asenna akku (katso kohtaa [Akun asentaminen](#)).

**⚠ MUISTUTUS:** Ennen kuin käynnistät tietokoneen, kiinnitä kaikki ruuvit ja tarkista, ettei tietokoneen sisällä ole irrallisia ruuveja. Muussa tapauksessa tietokone saattaa vahingoittua.

## Näyttöpaneelin kiinnikkeet

### Näyttöpaneelin kiinnikkeiden irrottaminen

1. Noudata kohdassa [Alkutoimet](#) esitettyjä ohjeita.
2. Irrota näyttöyksikkö (katso kohtaa [Näytön irrottaminen](#)).
3. Irrota näytön kehys (katso [Näytön kehysten irrottaminen](#)).
4. Irrota näyttöpaneeli (katso [Näyttöruudun irrottaminen](#)).
5. Irrota kuusi ruuvia, joilla näyttöpaneelin kiinnikkeet ovat kiinni näyttöpaneelissa.



|   |                                |   |            |
|---|--------------------------------|---|------------|
| 1 | näyttöpaneelin kiinnikkeet (2) | 2 | ruuvit (6) |
| 3 | näyttöruutu                    |   |            |

## Näyttöpaneelin kiinnikkeiden asentaminen

1. Noudata kohdassa [Alkutoimet](#) esitetyjä ohjeita.
2. Asenna kuusi ruuvia, joilla näyttöpaneelin kiinnikkeet kiinnitetään näyttöpaneeliin.
3. Asenna näyttöpaneeli (katso [Näyttöpaneelin asentaminen](#)).
4. Asenna näytön kehys (katso [Näytön kehysten asentaminen](#)).
5. Asenna näyttöyksikkö (katso [Näyttöyksikön asentaminen](#)).
6. Asenna akku (katso kohtaa [Akun asentaminen](#)).

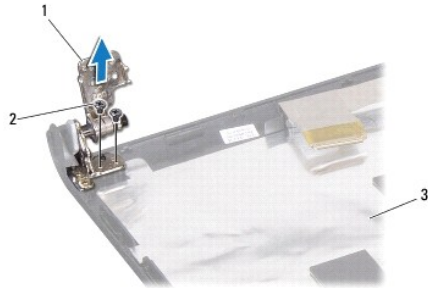
**⚠ MUISTUTUS:** Ennen kuin käynnistät tietokoneen, kiinnitä kaikki ruuvit ja tarkista, ettei tietokoneen sisällä ole irrallisia ruuveja. Muussa tapauksessa tietokone saattaa vahingoittua.

## Näytön saranat

### Näytön saranoiden irrottaminen

1. Noudata kohdassa [Alkutoimet](#) esitetyjä ohjeita.
2. Irrota näyttöyksikkö (katso kohtaa [Näytön irrottaminen](#)).
3. Irrota näytön kehys (katso [Näytön kehysten irrottaminen](#)).
4. Irrota näyttöpaneeli (katso [Näyttöruudun irrottaminen](#)).
5. Irrota neljä ruuvia, joilla näytön saranat on kiinnitetty näytön kanteen.





|   |                    |   |            |
|---|--------------------|---|------------|
| 1 | näytön saranat (2) | 2 | ruuvit (4) |
| 3 | näytön kansi       |   |            |

## Näytön saranoiden asentaminen

1. Noudata kohdassa [Alkutoimet](#) esitettyjä ohjeita.
2. Kohdista näytön saranat näytön kanteen kohdistustappien avulla. Varmista, että Mini-kortin antennikaapelit ja näyttökaapeli kulkevat vasemman saranan alta, ennen kuin kiinnität ruuvit.
3. Kiinnitä neljä ruuvia, joilla näytön saranat on kiinnitetty näytön kanteen.
4. Asenna näyttöpaneeli (katso [Näyttöpaneelin asentaminen](#)).
5. Asenna näytön kehys (katso [Näytön kehiksen asentaminen](#)).
6. Asenna näyttöyksikkö (katso [Näyttöyksikön asentaminen](#)).
7. Asenna akku (katso kohtaa [Akun asentaminen](#)).

**⚠ MUISTUTUS:** Ennen kuin käynnistät tietokoneen, kiinnitä kaikki ruuvit ja tarkista, ettei tietokoneen sisällä ole irrallisia ruuveja. Muussa tapauksessa tietokone saattaa vahingoittua.

## Näyttökaapeli

### Näyttökaapelin irrottaminen

1. Noudata kohdassa [Alkutoimet](#) esitettyjä ohjeita.
2. Irrota näyttöyksikkö (katso kohtaa [Näytön irrottaminen](#)).
3. Irrota näytön kehys (katso [Näytön kehiksen irrottaminen](#)).
4. Irrota näyttöpaneeli (katso [Näyttöruudun irrottaminen](#)).
5. Irrota näytön saranat (katso [Näytön saranoiden irrottaminen](#)).
6. Huomioi näyttökaapelin reititys ja irrota näyttökaapeli näytön kannesta.

### Näyttökaapelin asentaminen

1. Noudata kohdassa [Alkutoimet](#) esitettyjä ohjeita.

2. Ohjaa näyttökaapeli näytön kannen reititysohjainten kautta.
3. Asenna näytön saranat paikoilleen (katso [Näytön saranoiden asentaminen](#)).
4. Asenna näyttöpaneeli (katso [Näyttöpaneelin asentaminen](#)).
5. Asenna näytön kehys (katso [Näytön kehyksen asentaminen](#)).
6. Asenna näyttöyksikkö (katso [Näyttöyksikön asentaminen](#)).
7. Asenna akku (katso kohtaa [Akun asentaminen](#)).

**⚠ MUISTUTUS:** Ennen kuin käynnistät tietokoneen, kiinnitä kaikki ruuvit ja tarkista, ettei tietokoneen sisällä ole irrallisia ruuveja. Muussa tapauksessa tietokone saattaa vahingoittua.

---

[Takaisin sisällysluetteloon](#)

[Takaisin sisällysluetteloon](#)

## Suoritintuuletin

Dell™ Inspiron™ 1764 -huolto-opas

- [Suoritintuulettimen irrottaminen](#)
- [Suoritintuulettimen asentaminen](#)

**VAROITUS:** Ennen kuin teet mitään toimia tietokoneen sisällä, lue tietokoneen mukana toimitetut turvallisuusohjeet. Lisää turvallisuusohjeita on Regulatory Compliance -sivulla osoitteessa [www.dell.com/regulatory\\_compliance](http://www.dell.com/regulatory_compliance).

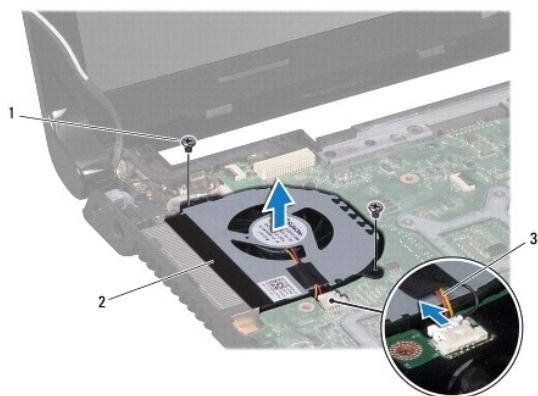
**MUISTUTUS:** Vain valtuutettu huoltoteknikko saa korjata tietokoneesi. Takuu ei kata huoltotöitä, joita on tehnyt joku muu kuin Dellin™ valtuuttama huoltoilike.

**MUISTUTUS:** Maadoita itsesi sähköstaattisen purkauksen välttämiseksi käyttämällä maadoitusrannehihnaa tai koskettamalla silloin tällöin maalaamatonta metallipintaa.

**MUISTUTUS:** Estä emolevyn vauriot ja irrota pääakku (katso kohtaa [Akun irrottaminen](#)), ennen kuin käsittelet tietokoneen sisäosaa.

### Suoritintuulettimen irrottaminen

1. Noudata kohdassa [Alkutoimet](#) esitettyjä ohjeita.
2. Irrota akku (katso [Akun irrottaminen](#)).
3. Irrota optinen asema (katso kohtaa [Optisen aseman irrottaminen](#)).
4. Irrota moduulin kansi (katso [Moduulin kannen irrottaminen](#)).
5. Irrota virtapainikepaneeli (katso [Virtapainikepaneelin irrottaminen](#)).
6. Irrota näppäimistö (katso kohtaa [Näppäimistön irrottaminen](#)).
7. Irrota kämmentuki (katso [Kämmentuen irrottaminen](#)).
8. Irrota suoritintuulettimen kaapeli emolevyn liittimestä.
9. Irrota kaksi ruuvia, joilla suoritintuuletin on kiinni tietokoneen rungossa.
10. Nosta suoritintuuletin ulos tietokoneen rungosta.



|   |                             |   |                      |
|---|-----------------------------|---|----------------------|
| 1 | ruuvit (2)                  | 2 | suorittimen tuuletin |
| 3 | suoritintuulettimen kaapeli |   |                      |

## Suoritintuulettimen asentaminen

1. Noudata kohdassa [Alkutoimet](#) esitettyjä ohjeita.
2. Aseta suoritintuuletin tietokoneen runkoon.
3. Kiinnitä kaksi ruuvia, joilla suoritintuuletin kiinnitetään tietokoneen runkoon.
4. Kytke suoritintuulettimen kaapeli emolevyn liittimeen.
5. Asenna kämmentuki (katso [Kämmentuen asentaminen](#)).
6. Asenna näppäimistö (katso kohtaa [Näppäimistön asentaminen](#)).
7. Asenna virtapainikepaneeli (katso [Virtapainikepaneelin asentaminen](#)).
8. Asenna moduulin kansi (katso [Moduulin kannen asentaminen](#)).
9. Asenna optinen asema (katso kohtaa [Optisen aseman asentaminen](#)).
10. Asenna akku (katso [Akun asentaminen](#)).

 **MUISTUTUS:** Ennen kuin käynnistät tietokoneen, kiinnitä kaikki ruuvit ja tarkista, ettei tietokoneen sisällä ole irrallisia ruuveja. Muussa tapauksessa tietokone saattaa vahingoittua.

---

[Takaisin sisällysluetteloon](#)

[Takaisin sisällysluetteloon](#)

## Kiintolevy

Dell™ Inspiron™ 1764 -huolto-opas

- [Kiintolevyaseman irrottaminen](#)
- [Kiintolevyn asentaminen](#)

**VAROITUS:** Ennen kuin teet mitään toimia tietokoneen sisällä, lue tietokoneen mukana toimitetut turvallisuusohjeet. Lisää turvallisuusohjeita on Regulatory Compliance -sivulla osoitteessa [www.dell.com/regulatory\\_compliance](http://www.dell.com/regulatory_compliance).

**VAROITUS:** Jos poistat kiintolevyn tietokoneesta levyn ollessa kuuma, älä kosketa kiintolevyn metallikotelo.

**MUISTUTUS:** Vain valtuutettu huoltoteknikko saa korjata tietokoneesi. Takuu ei kata huoltotöitä, joita on tehnyt joku muu kuin Dellin valtuuttama huoltoliike.

**MUISTUTUS:** Estä tietojen katoaminen sammuttamalla tietokone (katso [Tietokoneen sammuttaminen](#)) ennen kiintolevyn poistamista. Älä irrota kiintolevyä, jos tietokoneessa on virta kytkettyä tai se on lepotilassa.

**MUISTUTUS:** Estä emolevyn vauriot ja irrota pääakku (katso kohta [Akun irrottaminen](#)), ennen kuin käsittelet tietokoneen sisäosaa.

**MUISTUTUS:** Kiintolevyt vahingoittuvat hyvin herkästi. Käsittele kiintolevyä varovasti.

**HUOMAUTUS:** Dell ei takaa muilta toimittajilta ostettujen kiintolevyjen yhteensopivuutta tai tue niitä.

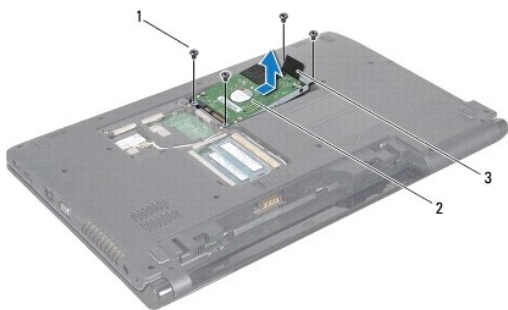
**HUOMAUTUS:** Jos asennat muun kuin Dellin toimittamaa kiintolevyä, sinun on asennettava käyttöjärjestelmä, ohjaimet (ajurit) ja apuohjelmat uudelle kiintolevylle (katso lisätietoja [Dell-tekniikkaoppaasta](#)).

## Kiintolevyaseman irrottaminen

1. Noudata kohdassa [Alkutoimet](#) esitettyjä ohjeita.
2. Irrota akku (katso kohta [Akun irrottaminen](#)).
3. Irrota moduulin kansi (katso [Moduulin kannen irrottaminen](#)).
4. Irrota neljä ruuvia, joilla kiintolevykokoonpano on kiinnitetty tietokoneen alaosaan.

**MUISTUTUS:** Kun kiintolevy ei ole tietokoneessa, säilytä sitä suojaavassa, antistaattisessa pakkauksessa (katso tietokoneen mukana toimitettujen turvaohjeiden kohta [Suojautuminen sähköstaattiselta purkaukselta](#)).

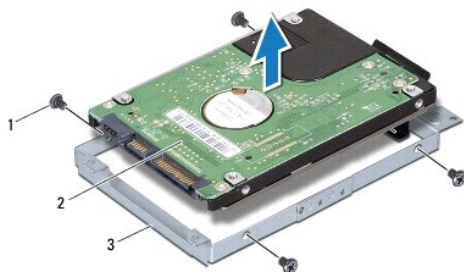
5. Vedä ja nosta kiintolevyä vetokielekkeestä vasemmalle siten, että se irtoaa emolevyn liittimestä.
6. Nosta kiintolevykokoonpano pois tietokoneesta.



|   |             |   |                      |
|---|-------------|---|----------------------|
| 1 | ruuvit (4)  | 2 | kiintolevykokoonpano |
| 3 | vetokieleke |   |                      |

7. Kiinnitä neljä ruuvia, jotka kiinnittävät kiintolevyn telineen kiintolevyyn.

8. Nosta kiintolevy pois kiintolevyn telineestä.



|   |                    |   |            |
|---|--------------------|---|------------|
| 1 | ruuvit (4)         | 2 | kiintolevy |
| 3 | kiintolevyn teline |   |            |

## Kiintolevyn asentaminen

1. Noudata kohdassa [Alkutoimet](#) esitettyjä ohjeita.

2. Ota uusi kiintolevy pakkauksesta.

Säilytä alkuperäinen pakkaus kiintolevyn varastointia tai kuljetusta varten.

3. Aseta kiintolevy kiintolevyn telineeseen.

4. Kiinnitä neljä ruuvia, jotka kiinnittävät kiintolevyn telineen kiintolevyyn.

5. Aseta kiintolevykokoonpano tietokoneeseen.

6. Työnnä kiintolevykokoonpano vetokielekkeen avulla emolevyn liitännään.

7. Kiinnitä neljä ruuvia, joilla kiintolevykokoonpano kiinnitetään tietokoneen alaosaan.

8. Asenna moduulin kansi (katso [Moduulin kannen asentaminen](#)).

9. Asenna akku (katso kohta [Akun asentaminen](#)).

**⚠ MUISTUTUS:** Ennen kuin käynnistät tietokoneen, kiinnitä kaikki ruuvit ja tarkista, ettei tietokoneen sisällä ole irrallisia ruuveja. Muussa tapauksessa tietokone saattaa vahingoittua.

10. Asenna tarvittaessa käyttöjärjestelmä tietokoneeseen. Lisätietoja on *asennusoppaan* kohdassa Käyttöjärjestelmän palauttaminen.

11. Asenna tietokoneeseen tarvittavat ajurit ja apuohjelmat. Katso lisätietoja *Dell-tekniikkaoppaasta*.

[Takaisin sisällysluetteloon](#)

[Takaisin sisällysluetteloon](#)

## Näppäimistö

Dell™ Inspiron™ 1764 -huolto-opas

- [Näppäimistön irrottaminen](#)
- [Näppäimistön asentaminen](#)

**VAROITUS:** Ennen kuin teet mitään toimia tietokoneen sisällä, lue tietokoneen mukana toimitetut turvallisuusohjeet. Lisää turvallisuusohjeita on Regulatory Compliance -sivulla osoitteessa [www.dell.com/regulatory\\_compliance](http://www.dell.com/regulatory_compliance).

**MUISTUTUS:** Vain valtuutettu huoltoteknikko saa korjata tietokoneesi. Takuu ei kata huoltotöitä, joita on tehnyt joku muu kuin Dellin™ valtuuttama huoltoliike.

**MUISTUTUS:** Maadoita itsesi sähköstaattisen purkauksen välttämiseksi käyttämällä maadoitusrannehihnaa tai koskettamalla silloin tällöin maalaamatonta metallipintaa.

**MUISTUTUS:** Estä emolevyn vauriot ja irrota pääakku (katso kohtaa [Akun irrottaminen](#)), ennen kuin käsittelet tietokoneen sisäosaa.

### Näppäimistön irrottaminen

1. Noudata kohdassa [Alkutoimet](#) esitettyjä ohjeita.
2. Irrota akku (katso kohtaa [Akun irrottaminen](#)).
3. Irrota virtapainikepaneeli (katso [Virtapainikepaneelin irrottaminen](#)).
4. Irrota neljä ruuvia, joilla näppäimistö on kiinnitetty tietokoneen runkoon.

**MUISTUTUS:** Näppäimistön näppäimet ovat hauraita, menevät helposti pois paikoiltaan ja niiden paikalleen asettaminen vie aikaa. Ole varovainen, kun irrotat ja käsittelet näppäimistöä.

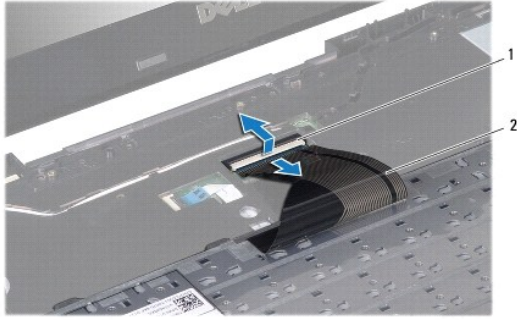
**MUISTUTUS:** Ole erittäin varovainen, kun irrotat ja käsittelet näppäimistöä. Voit vahingossa naarmuttaa näyttöruutua.

5. Nosta näppäimistöä ja irrota se varovasti kämmentuen kielekkeistä.
6. Liu'uta näppäimistön kielekkeet irti kämmentuen aukoista.
7. Käännä näppäimistö ympäri ja aseta se kämmentuen päälle.



|   |             |   |                             |
|---|-------------|---|-----------------------------|
| 1 | näppäimistö | 2 | näppäimistön kielekkeet (6) |
| 3 | kämmentuki  | 4 | ruuvit (4)                  |

8. Nosta liitinsalpa ja liu'uta näppäimistön kaapeli irti emolevyn liitännästä.



|   |                 |   |                    |
|---|-----------------|---|--------------------|
| 1 | liittimen salpa | 2 | näppäimistökaapeli |
|---|-----------------|---|--------------------|

9. Nosta näppäimistö irti kämmentuesta.
- 

## Näppäimistön asentaminen

1. Noudata kohdassa [Alkutoimet](#) esitetyjä ohjeita.
2. Aseta näppäimistö ylösalaisin kämmentukeen.
3. Työnnä näppäimistön kaapeli emolevyn liitännään ja kiinnitä kaapeli paikalleen painamalla liitännän salpa alas.
4. Kohdista näppäimistön kielekkeet kämmentuessa oleviin aukkoihin ja laske näppäimistö paikalleen.
5. Kiinnitä näppäimistö kämmentuen kielekkeiden alle painelemalla näppäimistön ympäriltä.
6. Kiinnitä neljä ruuvia, joilla näppäimistö kiinnitetään tietokoneen runkoon.
7. Asenna virtapainikepaneeli (katso [Virtapainikepaneelin asentaminen](#)).
8. Asenna akku (katso kohta [Akun asentaminen](#)).

**⚠ MUISTUTUS:** Ennen kuin käynnistät tietokoneen, kiinnitä kaikki ruuvit ja tarkista, ettei tietokoneen sisällä ole irrallisia ruuveja. Muussa tapauksessa tietokone saattaa vahingoittua.

---

[Takaisin sisällysluetteloon](#)



[Takaisin sisällysluetteloon](#)

## Akun salpayksikkö

Dell™ Inspiron™ 1764 -huolto-opas

- [Akun salpayksikön irrottaminen](#)
- [Akun salpayksikön asentaminen](#)

**VAROITUS:** Ennen kuin teet mitään toimia tietokoneen sisällä, lue tietokoneen mukana toimitetut turvallisuusohjeet. Lisää turvallisuusohjeita on Regulatory Compliance -sivulla osoitteessa [www.dell.com/regulatory\\_compliance](http://www.dell.com/regulatory_compliance).

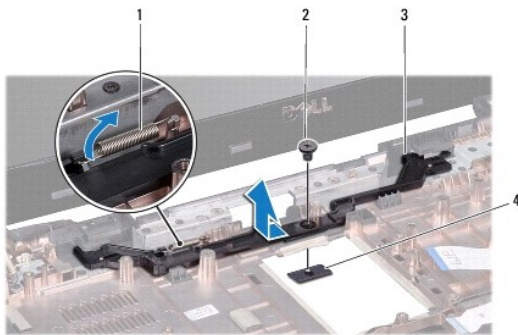
**MUISTUTUS:** Vain valtuutettu huoltoteknikko saa korjata tietokoneesi. Takuu ei kata huoltotöitä, joita on tehnyt joku muu kuin Dellin™ valtuuttama huoltoliike.

**MUISTUTUS:** Maadoita itsesi käyttämällä maadoitusrannehiinaa tai koskettamalla tietokoneen takaosassa olevaa maalaamatonta metallipintaa (kuten esimerkiksi tietokoneen takana olevaa liitintä).

**MUISTUTUS:** Estä emolevyn vauriot ja irrota pääakku (katso kohtaa [Akun irrottaminen](#)), ennen kuin käsittelet tietokoneen sisäosaa.

### Akun salpayksikön irrottaminen

- Noudata kohdassa [Alkutoimet](#) esitetyjä ohjeita.
- Irrota akku (katso [Akun irrottaminen](#)).
- Noudata ohjeita väliltä [vaihe 3 vaihe 19](#) kohdassa [Emolevyn irrottaminen](#).
- Remove the screw that secures the battery release latch to the battery latch assembly.
- Irrota akun salpajousi akun lukitussalpayksiköstä ja tietokoneen rungosta.
- Irrota akun salpayksikkö tietokoneen rungosta.



|   |                   |   |                    |
|---|-------------------|---|--------------------|
| 1 | akun salpajousi   | 2 | ruuvi              |
| 3 | akun salpayksikkö | 4 | akun vapautussalpa |

### Akun salpayksikön asentaminen

- Noudata kohdassa [Alkutoimet](#) esitetyjä ohjeita.
- Aseta akun salpayksikkö tietokoneen runkoon.
- Kiinnitä akun salpajousi akun lukitussalpayksikköön ja tietokoneen runkoon.
- Pidä akun lukitussalpa paikallaan ja kiinnitä ruuvi, jolla akun lukitussalpa kiinnitetään akun lukitussalpayksikköön.

5. Noudata ohjeita väliltä [vaihe 5 vaihe 24](#) kohdassa [Emolevyn asentaminen](#).

 **MUISTUTUS:** Ennen kuin käynnistät tietokoneen, kiinnitä kaikki ruuvit ja tarkista, ettei tietokoneen sisällä ole irrallisia ruuveja. Muussa tapauksessa tietokone saattaa vahingoittua.

---

[Takaisin sisällysluetteloon](#)

[Takaisin sisällysluetteloon](#)

## Muistimoduulit

Dell™ Inspiron™ 1764 -huolto-opas

- [Muistimoduulien irrottaminen](#)
- [Muistimoduulien asentaminen](#)

**VAROITUS:** Ennen kuin teet mitään toimia tietokoneen sisällä, lue tietokoneen mukana toimitetut turvallisuusohjeet. Lisää turvallisuusohjeita on Regulatory Compliance -sivulla osoitteessa [www.dell.com/regulatory\\_compliance](http://www.dell.com/regulatory_compliance).

**MUISTUTUS:** Vain valtuutettu huoltoteknikko saa korjata tietokoneesi. Takuu ei kata huoltotöitä, joita on tehnyt joku muu kuin Dellin™ valtuuttama huoltoliike.

**MUISTUTUS:** Maadoita itsesi käyttämällä maadoitusrannehihnaa tai koskettamalla tietokoneen takaosassa olevaa maalaamatonta metallipintaa (kuten esimerkiksi tietokoneen takana olevaa liittintä).

**MUISTUTUS:** Estä emolevyn vauriot ja irrota pääakku (katso kohtaa [Akun irrottaminen](#)), ennen kuin käsittelet tietokoneen sisäosaa.

Voit kasvattaa tietokoneen muistia lisäämällä muistimoduuleja emolevyyneen. Lisätietoja tietokoneen tukemasta muistista *asennusoppaan* kohdassa Perustiedot ja kohdassa *Comprehensive Specifications* osoitteessa [support.dell.com/manuals](http://support.dell.com/manuals).

**HUOMAUTUS:** Tietokoneen takuu kattaa Dell™-yritykseltä ostetut muistimoduulit.

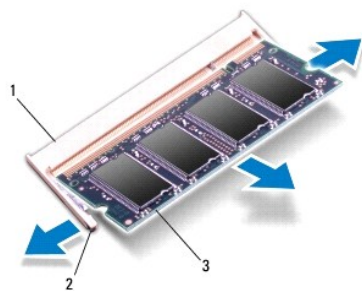
Tietokoneessa on kaksi SODIMM-liitäntää, joihin pääsee käsiksi tietokoneen pohjan kautta.

## Muistimoduulien irrottaminen

1. Noudata kohdassa [Alkutoimet](#) esitettyjä ohjeita.
2. Irrota akku (katso kohtaa [Akun irrottaminen](#)).
3. Irrota moduulin kansi (katso [Moduulin kannen irrottaminen](#)).

**MUISTUTUS:** Vältä liittimen vaurioituminen äläkä käytä työkaluja muistimoduulin kiinnikkeiden levittämiseen.

4. Levitä sormenpäilläsi varovasti muistimoduuliliittimen molemmissa päissä olevia kiinnikkeitä, kunnes moduuli ponnahtaa ulos.
5. Irrota muistimoduuli liittimestä.




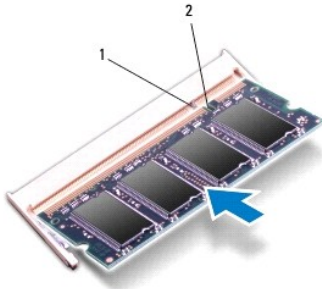
|   |                         |   |                 |
|---|-------------------------|---|-----------------|
| 1 | muistimoduulin liitäntä | 2 | Kiinnikkeet (2) |
| 3 | muistimoduuli           |   |                 |

## Muistimoduulien asentaminen

**MUISTUTUS:** Jos muistimoduuleja täytyy asentaa kahteen liittimeen, asenna muistimoduuli alempaan liittimeen, ennen kuin asennat moduulin ylempään liittimeen.

1. Noudata kohdassa [Alkutoimet](#) esitettyjä ohjeita.
2. Kohdista moduulin lovi muistimoduulin liittimen kielekkeeseen.
3. Liu'uta moduuli tiukasti paikkaan 45 asteen kulmassa ja kierrä moduulia alaspäin, kunnes se napsahtaa paikalleen. Jos et kuule napsahdusta, irrota moduuli ja asenna se uudestaan.

 **HUOMAUTUS:** Jos muistimoduulia ei ole asennettu oikein, tietokone ei välttämättä käynnisty.



|   |         |   |      |
|---|---------|---|------|
| 1 | kieleke | 2 | lovi |
|---|---------|---|------|

4. Asenna moduulin kansi (katso [Moduulin kannen asentaminen](#)).
5. Asenna akku (katso kohtaa [Akun asentaminen](#)). Kytke verkkolaite tietokoneeseen ja pistorasiaan.

 **MUISTUTUS:** Ennen kuin käynnistät tietokoneen, kiinnitä kaikki ruuvit ja tarkista, ettei tietokoneen sisällä ole irrallisia ruuveja. Muussa tapauksessa tietokone saattaa vahingoittua.

6. Käynnistä tietokone.

Kun tietokone käynnistyy, se tunnistaa muistimoduulit ja päivittää järjestelmän määrittystiedot automaattisesti.

Tietokoneeseen asennetun muistin tarkistaminen:

Valitse Microsoft Windows Vista® -käyttöjärjestelmässä **Käynnistä**  → Ohje ja tuki → Dell System Information (Dell-järjestelmätiedot).

Valitse Microsoft Windows® 7 -käyttöjärjestelmässä **Käynnistä**  → Ohjauspaneeli → Järjestelmä ja suojaus → Järjestelmä.

---

[Takaisin sisällysluetteloon](#)

[Takaisin sisällysluetteloon](#)

## Mikrofoni

Dell™ Inspiron™ 1764 -huolto-opas

- [Mikrofonin irrottaminen](#)
- [Mikrofonin asentaminen](#)

**VAROITUS:** Ennen kuin teet mitään toimia tietokoneen sisällä, lue tietokoneen mukana toimitetut turvallisuusohjeet. Lisää turvallisuusohjeita on Regulatory Compliance -sivulla osoitteessa [www.dell.com/regulatory\\_compliance](http://www.dell.com/regulatory_compliance).

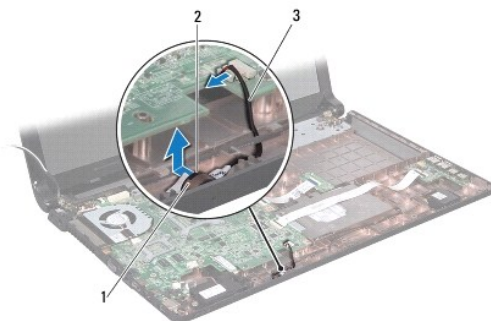
**MUISTUTUS:** Vain valtuutettu huoltoteknikko saa korjata tietokoneesi. Takuu ei kata huoltotöitä, joita on tehnyt joku muu kuin Dellin™ valtuuttama huoltoliike.

**MUISTUTUS:** Maadoita itsesi sähköstaattisen purkauksen välttämiseksi käyttämällä maadoitusrannehihnaa tai koskettamalla silloin tällöin maalaamatonta metallipintaa.

**MUISTUTUS:** Estä emolevyn vauriot ja irrota pääakku (katso kohtaa [Akun irrottaminen](#)), ennen kuin käsittelet tietokoneen sisäosaa.

### Mikrofonin irrottaminen

1. Noudata kohdassa [Alkutoimet](#) esitetyjä ohjeita.
2. Irrota akku (katso [Akun irrottaminen](#)).
3. Irrota optinen asema (katso kohtaa [Optisen aseman irrottaminen](#)).
4. Irrota moduulin kansi (katso [Moduulin kannen irrottaminen](#)).
5. Irrota virtapainikepaneeli (katso [Virtapainikepaneelin irrottaminen](#)).
6. Irrota näppäimistö (katso kohtaa [Näppäimistön irrottaminen](#)).
7. Irrota kämmentuki (katso [Kämmentuen irrottaminen](#)).
8. Irrota mikrofoni-kaapeli emolevyn liittimestä.
9. Liu'uta ja nosta mikrofoni varovasti paikastaan tietokoneen rungossa.



|   |   |   |           |
|---|---|---|-----------|
| 1 | tietokoneen rungossa oleva liitäntäpaikka | 2 | mikrofoni |
| 3 | mikrofonin kaapeli                        |   |           |

### Mikrofonin asentaminen

1. Noudata kohdassa [Alkutoimet](#) esitetyjä ohjeita.

2. Työnnä mikrofoni paikkaansa tietokoneen rungossa.
3. Kytke mikrofonin kaapeli emolevyssä olevaan liittimeen.
4. Asenna kämmentuki (katso [Kämmmentuen asentaminen](#)).
5. Asenna näppäimistö (katso kohtaa [Näppäimistön asentaminen](#)).
6. Asenna virtapainikepaneeli (katso [Virtapainikepaneelin asentaminen](#)).
7. Asenna moduulin kansi (katso [Moduulin kannen asentaminen](#)).
8. Asenna optinen asema (katso kohtaa [Optisen aseman asentaminen](#)).
9. Asenna akku (katso [Akun asentaminen](#)).

 **MUISTUTUS:** Ennen kuin käynnistät tietokoneen, kiinnitä kaikki ruuvit ja tarkista, ettei tietokoneen sisällä ole irrallisia ruuveja. Muussa tapauksessa tietokone saattaa vahingoittua.

---

[Takaisin sisällysluetteloon](#)

[Takaisin sisällysluetteloon](#)

## Langaton Mini-kortti

Dell™ Inspiron™ 1764 -huolto-opas

- [Mini-kortin irrottaminen](#)
- [Mini-kortin asentaminen](#)

**VAROITUS:** Ennen kuin teet mitään toimia tietokoneen sisällä, lue tietokoneen mukana toimitetut turvallisuusohjeet. Lisää turvallisuusohjeita on Regulatory Compliance -sivulla osoitteessa [www.dell.com/regulatory\\_compliance](http://www.dell.com/regulatory_compliance).

**MUISTUTUS:** Vain valtuutettu huoltoteknikko saa korjata tietokoneesi. Takuu ei kata huoltotöitä, joita on tehnyt joku muu kuin Dellin™ valtuuttama huoltoliike.

**MUISTUTUS:** Maadoita itsesi sähköstaattisen purkauksen välttämiseksi käyttämällä maadoitusrannehihnaa tai koskettamalla silloin tällöin maalaamatonta metallipintaa.

**MUISTUTUS:** Estä emolevyn vauriot ja irrota pääakku (katso kohtaa [Akun irrottaminen](#)), ennen kuin käsittelet tietokoneen sisäosaa.

**MUISTUTUS:** Kun Mini-kortti ei ole tietokoneessa, säilytä sitä suojaavassa, antistaattisessa pakkauksessa (katso tietokoneen mukana toimitettujen turvaohjeiden kohtaa "Suojauminen sähköstaattiselta purkaukselta").

**HUOMAUTUS:** Dell ei takaa muilta toimittajilta ostettujen Mini-korttien yhteensopivuutta tai tue niitä.

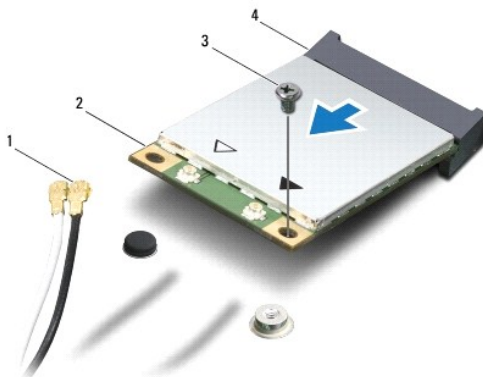
**HUOMAUTUS:** Mini-korttipaikassa ei ehkä ole asennettuna Mini-korttia riippuen tietokoneen kokoonpanosta myyntihetkellä.

Jos tilasit Mini-kortin tietokoneen mukana, kortti on jo asennettu.

Tietokoneesi tukee langattomalle WLAN-lähiverkolle tarkoitettua Mini-korttipaikkaa.

### Mini-kortin irrottaminen

1. Noudata kohdassa [Akutoimet](#) esitetyjä ohjeita.
2. Irrota akku (katso kohtaa [Akun irrottaminen](#)).
3. Irrota moduulin kansi (katso [Moduulin kannen irrottaminen](#)).
4. Irrota antennijohdot Mini-kortista.
5. Irrota kiinnitysruuvi, jolla Mini-kortti on kiinnitetty emolevyyn.
6. Nosta Mini-kortti emolevyllä olevasta liittimestä.





|   |                   |   |                 |
|---|-------------------|---|-----------------|
| 1 | antennijohdot (2) | 2 | Mini-kortti     |
| 3 | ruuvi             | 4 | emolevyn liitin |

## Mini-kortin asentaminen


1. Noudata kohdassa [Alkutoimet](#) esitettyjä ohjeita.
2. Poista uusi Mini-kortti pakkauksestaan.

 **MUISTUTUS:** Käytä tukevaa ja tasaista painetta kortin liu'uttamiseksi paikalleen. Jos käytät liiallista voimaa, voit vaurioittaa liittimiä.


 **MUISTUTUS:** Liittimet on avainnettu varmistamaan oikean asennus. Jos tunnet vastusta, tarkista kortissa ja emolevyssä olevat liittimet ja kohdista kortti uudelleen.

 **MUISTUTUS:** Johtoja ei saa koskaan asettaa Mini-kortin alle, jotta se ei vahingoitu.

3. Varmista, että Mini-kortti on tarrapuoli ylöspäin, ja aseta se asianmukaisen emolevyn liittimen kohdalle 45 asteen kulmassa.
4. Paina Mini-kortin toinen pää emolevyssä olevaan paikkaan ja kiinnitä kaksi ruuvia, joilla Mini-kortti on kiinnitetty emolevyyn.
5. Kiinnitä valkoinen antennikaapeli Mini-kortin päällitöntään, jonka kohdalla on valkoinen kolmio. Kiinnitä musta antennikaapeli Mini-kortin lisäliitöntään, jonka kohdalla on musta kolmio.
6. Asenna moduulin kansi (katso [Moduulin kannen asentaminen](#)).
7. Asenna akku (katso kohtaa [Akun asentaminen](#)).

 **MUISTUTUS:** Ennen kuin käynnistät tietokoneen, kiinnitä kaikki ruuvit ja tarkista, ettei tietokoneen sisällä ole irrallisia ruuveja. Muussa tapauksessa tietokone saattaa vahingoittua.

8. Asenna tietokoneeseen tarvittavat ajurit ja apuohjelmat. Katso lisätietoja *Dell-tekniikkaoppaasta*.

 **HUOMAUTUS:** Jos asennat muun kuin Dellin toimittaman tiedonsiirtokortin, sinun on asennettava asianmukaiset ohjaimet ja apuohjelmat. Lisää yleisiä ohjaintietoja on *Dell-tekniikkaoppaassa*.

---

[Takaisin sisällysluetteloon](#)



[Takaisin sisällysluetteloon](#)

## Optisen aseman levy

Dell™ Inspiron™ 1764 -huolto-opas

- [Optisen aseman levyn irrottaminen](#)
- [Optisen aseman levyn asentaminen](#)

**VAROITUS:** Ennen kuin teet mitään toimia tietokoneen sisällä, lue tietokoneen mukana toimitetut turvallisuusohjeet. Lisää turvallisuusohjeita on Regulatory Compliance -sivulla osoitteessa [www.dell.com/regulatory\\_compliance](http://www.dell.com/regulatory_compliance).

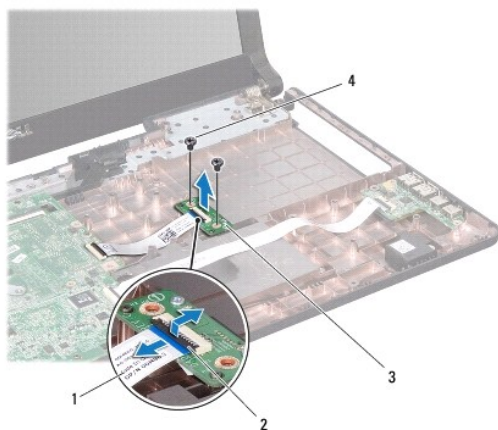
**MUISTUTUS:** Vain valtuutettu huoltoteknikko saa korjata tietokoneesi. Takuu ei kata huoltotöitä, joita on tehnyt joku muu kuin Dellin™ valtuuttama huoltoliike.

**MUISTUTUS:** Maadoita itsesi sähköstaattisen purkauksen välttämiseksi käyttämällä maadoitusrannehihnaa tai koskettamalla silloin tällöin maalaamatonta metallipintaa.

**MUISTUTUS:** Estä emolevyn vauriot ja irrota pääakku (katso kohtaa [Akun irrottaminen](#)), ennen kuin käsittelet tietokoneen sisäosaa.

### Optisen aseman levyn irrottaminen

1. Noudata kohdan [Alkutoimet](#) ohjeita.
2. Irrota akku (katso kohtaa [Akun irrottaminen](#)).
3. Irrota optinen asema (katso kohtaa [Optisen aseman irrottaminen](#)).
4. Irrota moduulin kansi (katso [Moduulin kannen irrottaminen](#)).
5. Irrota virtapainikepaneeli (katso [Virtapainikepaneelin irrottaminen](#)).
6. Irrota näppäimistö (katso kohtaa [Näppäimistön irrottaminen](#)).
7. Irrota kämmentuki (katso [Kämmentuen irrottaminen](#)).
8. Nosta liittinsalpa ja liu'uta optisen aseman levyn kaapeli irti optisen aseman levyn liitännästä.
9. Irrota kaksi ruuvia, joilla optisen aseman levy on kiinnitetty tietokoneen runkoon.
10. Nosta optisen aseman levy tietokoneen rungosta.



|   |                              |   |                 |
|---|------------------------------|---|-----------------|
| 1 | optisen aseman levyn kaapeli | 2 | liittimen salpa |
| 3 | optisen aseman levy          | 4 | ruuvit (2)      |

---

## Optisen aseman levyn asentaminen

1. Noudata kohdassa [Alkutoimet](#) esitetyjä ohjeita.
2. Kohdista optisen aseman levy tietokoneen runkoon kohdistustappien avulla.
3. Asenna kaksi ruuvia, joilla optisen aseman levy kiinnitetään tietokoneen runkoon.
4. Työnnä optisen aseman levyn kaapeli optisen aseman levyn liitännään ja kiinnitä kaapeli paikalleen painamalla liitännän salpa alas.
5. Asenna kämmentuki (katso [Kämmentuen asentaminen](#)).
6. Asenna näppäimistö (katso kohtaa [Näppäimistön asentaminen](#)).
7. Asenna virtapainikepaneeli (katso [Virtapainikepaneelin asentaminen](#)).
8. Asenna moduulin kansi (katso [Moduulin kannen asentaminen](#)).
9. Asenna optinen asema (katso kohtaa [Optisen aseman asentaminen](#)).
10. Asenna akku (katso kohtaa [Akun asentaminen](#)).

 **MUISTUTUS:** Ennen kuin käynnistät tietokoneen, kiinnitä kaikki ruuvit ja tarkista, ettei tietokoneen sisällä ole irrallisia ruuveja. Muussa tapauksessa tietokone saattaa vahingoittua.

---

[Takaisin sisällysluetteloon](#)

[Takaisin sisällysluetteloon](#)

## Optinen asema

Dell™ Inspiron™ 1764 -huolto-opas

- [Optisen aseman irrottaminen](#)
- [Optisen aseman asentaminen](#)

**VAROITUS:** Ennen kuin teet mitään toimia tietokoneen sisällä, lue tietokoneen mukana toimitetut turvallisuusohjeet. Lisää turvallisuusohjeita on Regulatory Compliance -sivulla osoitteessa [www.dell.com/regulatory\\_compliance](http://www.dell.com/regulatory_compliance).

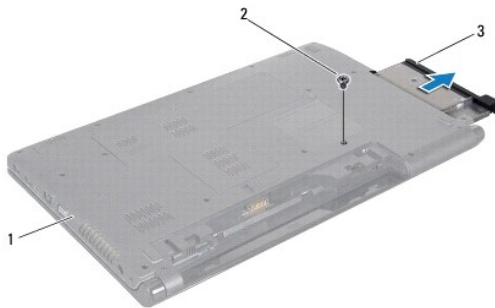
**MUISTUTUS:** Vain valtuutettu huoltoteknikko saa korjata tietokoneesi. Takuu ei kata huoltotöitä, joita on tehnyt joku muu kuin Dellin™ valtuuttama huoltoliike.

**MUISTUTUS:** Maadoita itsesi sähköstaattisen purkauksen välttämiseksi käyttämällä maadoitusrannehihnaa tai koskettamalla silloin tällöin tietokoneen metallipintaa (esimerkiksi takapaneelia).

**MUISTUTUS:** Estä emolevyn vauriot ja irrota pääakku (katso kohtaa [Akun irrottaminen](#)), ennen kuin käsittelet tietokoneen sisäosaa.

### Optisen aseman irrottaminen

1. Noudata kohdassa [Alkutoimet](#) esitetyjä ohjeita.
2. Irrota akku (katso kohtaa [Akun irrottaminen](#)).
3. Irrota ruuvi, jolla optinen asema on kiinnitetty tietokoneen runkoon.
4. Liu'uta optinen asema ulos optisen aseman paikasta.



|   |                   |   |       |
|---|-------------------|---|-------|
| 1 | tietokoneen runko | 2 | ruuvi |
| 3 | optinen asema     |   |       |

### Optisen aseman asentaminen

1. Noudata kohdassa [Alkutoimet](#) esitetyjä ohjeita.
2. Liu'uta optinen asema asemapaikkaan.
3. Kiinnitä ruuvi, jolla optinen asema kiinnitetään tietokoneen runkoon.
4. Asenna akku (katso kohtaa [Akun asentaminen](#)).

**MUISTUTUS:** Ennen kuin käynnistät tietokoneen, kiinnitä kaikki ruuvit ja tarkista, ettei tietokoneen sisällä ole irrallisia ruuveja. Muussa tapauksessa tietokone saattaa vahingoittua.

[Takaisin sisällysluetteloon](#)

[Takaisin sisällysluetteloon](#)

## Kämmentuki

Dell™ Inspiron™ 1764 -huolto-opas

- [Kämmentuen irrottaminen](#)
- [Kämmentuen asentaminen](#)

**VAROITUS:** Ennen kuin teet mitään toimia tietokoneen sisällä, lue tietokoneen mukana toimitetut turvallisuusohjeet. Lisää turvallisuusohjeita on Regulatory Compliance -sivulla osoitteessa [www.dell.com/regulatory\\_compliance](http://www.dell.com/regulatory_compliance).

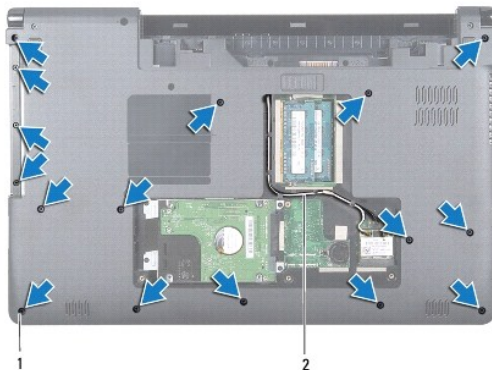
**MUISTUTUS:** Maadoita itsesi sähköstaattisen purkauksen välttämiseksi käyttämällä maadoitusrannehihnaa tai koskettamalla silloin tällöin maalaamatonta metallipintaa.

**MUISTUTUS:** Vain valtuutettu huoltoteknikko saa korjata tietokoneesi. Takuu ei kata huoltotöitä, joita on tehnyt joku muu kuin Dellin™ valtuuttama huoltoliike.

**MUISTUTUS:** Estä emolevyn vauriot ja irrota pääakku (katso kohtaa [Akun irrottaminen](#)), ennen kuin käsittelet tietokoneen sisäosaa.

### Kämmentuen irrottaminen

1. Noudata kohdassa [Alkutoimet](#) esitettyjä ohjeita.
2. Irrota akku (katso kohtaa [Akun irrottaminen](#)).
3. Irrota optinen asema (katso kohtaa [Optisen aseman irrottaminen](#)).
4. Irrota moduulin kansi (katso [Moduulin kannen irrottaminen](#)).
5. Irrota Mini-kortin antennikaapelit (katso kohtaa [vaihe 4](#) kohdassa [Mini-kortin irrottaminen](#)).
6. Huomioi Mini-kortin antennikaapelien reititys ja irrota ne tietokoneen alaosan reititysohjaimista.
7. Irrota 16 ruuvia, joilla kämmentuki on kiinni tietokoneen rungossa.

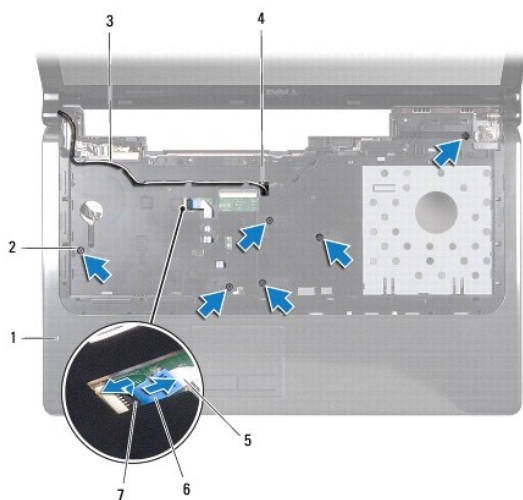


|   |             |   |                                      |
|---|-------------|---|--------------------------------------|
| 1 | ruuvit (16) | 2 | Mini-kortin antennikaapelin reititys |
|---|-------------|---|--------------------------------------|

8. Irrota virtapainikepaneeli (katso [Virtapainikepaneelin irrottaminen](#)).
9. Irrota näppäimistö (katso kohtaa [Näppäimistön irrottaminen](#)).
10. Nosta liittimen salpaa ja irrota kosketuslevyn kaapeli emolevyn liitännästä vetämällä vetokielekkeestä.
11. Vedä Mini-kortin antennikaapelit ylös tietokoneen rungossa olevasta liitäntäpaikasta.

12. Huomioi Mini-kortin antennikaapelin reititys ja irrota ne kämmentuen reititysohjaimista.

13. Irrota kuusi ruuvia, joilla kämmentuki on kiinni tietokoneen rungossa.



|   |                                      |   |                     |
|---|--------------------------------------|---|---------------------|
| 1 | kämmentuki                           | 2 | ruuvit (6)          |
| 3 | Mini-kortin antennikaapelin reititys | 4 | tietokoneen vastake |
| 5 | kosketuslevyn kaapeli                | 6 | vetokieleke         |
| 7 | liittimen salpa                      |   |                     |

**⚠ MUISTUTUS:** Irrota kämmentuki varovasti tietokoneen rungosta, jotta se ei vahingoitu.

14. Irrota kämmentuki tietokoneen rungosta sormillasi aloittaen sen oikeasta tai vasemmasta päästä.

15. Nosta kämmentuki tietokoneesta.



## Kämmentuen asentaminen

1. Noudata kohdassa [Aikutoimet](#) esitetyjä ohjeita.

2. Kohdista kämmentuki tietokoneen runkoon ja paina sitä varovasti, kunnes se napsahtaa paikalleen.

3. Työnnä kosketuslevyn kaapeli emolevyn liitäntään ja kiinnitä kaapeli paikalleen painamalla liitännän salpa alas.
4. Kiinnitä kuusi ruuvia, joilla kämmentuki kiinnitetään tietokoneen runkoon.
5. Ohjaa Mini-kortin antennikaapelit kämmentuen reititysohjainten läpi.
6. Ohjaa Mini-kortin antennikaapelit tietokoneen rungossa olevan liitäntäpaikan kautta.
7. Kiinnitä 16 ruuvia, joilla kämmentuki kiinnitetään tietokoneen runkoon.
8. Asenna näppäimistö (katso kohtaa [Näppäimistön asentaminen](#)).
9. Asenna virtapainikepaneeli (katso [Virtapainikepaneelin asentaminen](#)).
10. Ohjaa ja liitä Mini-kortin antennikaapelit (katso kohtaa [vaihe 5](#) kohdassa [Mini-kortin asentaminen](#)).
11. Asenna moduulin kansi (katso [Moduulin kannen asentaminen](#)).
12. Asenna optinen asema (katso kohtaa [Optisen aseman asentaminen](#)).
13. Asenna akku (katso kohtaa [Akun asentaminen](#)).

 **MUISTUTUS: Ennen kuin käynnistät tietokoneen, kiinnitä kaikki ruuvit ja tarkista, ettei tietokoneen sisällä ole irrallisia ruuveja. Muussa tapauksessa tietokone saattaa vahingoittua.**

---

[Takaisin sisällysluetteloon](#)

[Takaisin sisällysluetteloon](#)

## Virtapainikepaneeli

Dell™ Inspiron™ 1764 -huolto-opas

- [Virtapainikepaneelin irrottaminen](#)
- [Virtapainikepaneelin asentaminen](#)

**VAROITUS:** Ennen kuin teet mitään toimia tietokoneen sisällä, lue tietokoneen mukana toimitetut turvallisuusohjeet. Lisää turvallisuusohjeita on Regulatory Compliance -sivulla osoitteessa [www.dell.com/regulatory\\_compliance](http://www.dell.com/regulatory_compliance).

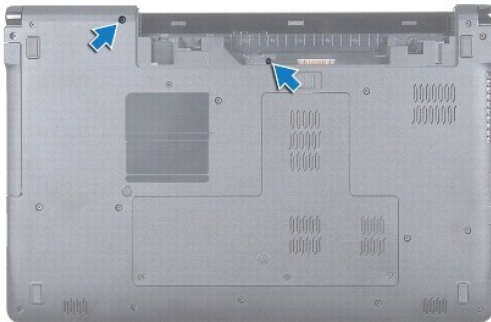
**MUISTUTUS:** Vain valtuutettu huoltoteknikko saa korjata tietokoneesi. Takuu ei kata huoltotöitä, joita on tehnyt joku muu kuin Dellin™ valtuuttama huoltoliike.

**MUISTUTUS:** Maadoita itsesi sähköstaattisen purkauksen välttämiseksi käyttämällä maadoitusrannehihnaa tai koskettamalla silloin tällöin maalaamatonta metallipintaa.

**MUISTUTUS:** Estä emolevyn vauriot ja irrota pääakku (katso kohtaa [Akun irrottaminen](#)), ennen kuin käsittelet tietokoneen sisäosaa.

### Virtapainikepaneelin irrottaminen

1. Noudata kohdassa [Alkutoimet](#) esitetyjä ohjeita.
2. Irrota akku (katso kohtaa [Akun irrottaminen](#)).
3. Irrota kaksi ruuvia, joilla virtapainikepaneeli on kiinnitetty tietokoneen runkoon.



4. Käännä tietokone ympäri ja avaa näyttöä mahdollisimman paljon.

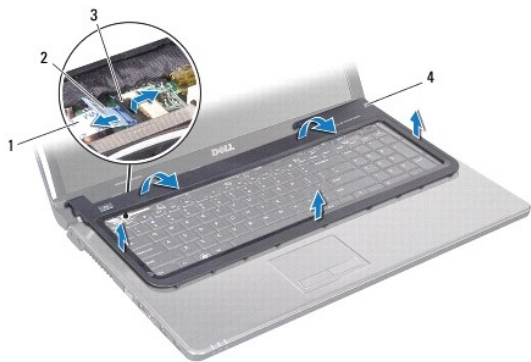
**MUISTUTUS:** Ole erittäin varovainen, kun irrotat virtapainikepaneelia. Paneeli on erittäin hauras.

5. Vedä virtapainikepaneelia saranoiden välistä, jotta kielekkeet irtoavat kämmentuesta.

**MUISTUTUS:** Nosta virtapainikepaneeli erittäin varovasti, jotta virtapainikkeen kaapeli ei vahingoitu.

6. Nosta liittimen salpaa ja irrota virtapainikkeen kaapeli emolevyn liitännästä vetämällä vetokielekkeestä.
7. Irrota virtapainikepaneeli tietokoneen rungosta.





|   |                         |   |                     |
|---|-------------------------|---|---------------------|
| 1 | virtapainikkeen kaapeli | 2 | vetokieleke         |
| 3 | liittimen salpa         | 4 | virtapainikepaneeli |

---

## Virtapainikepaneelin asentaminen

1. Noudata kohdassa [Alkutoimet](#) esitetyt ohjeita.
2. Työnnä virtapainikkeen kaapeli emolevyn liitäntään ja kiinnitä kaapeli paikalleen painamalla liitännän salpa alas.
3. Kohdista virtapainikepaneelin kielekkeet kämmentuen aukkoihin ja napsauta virtapainikepaneeli varovasti paikalleen.
4. Sulje tietokone ja käännä se toisin päin.
5. Asenna kaksi ruuvia, joilla virtapainikepaneeli kiinnitetään tietokoneen runkoon.
6. Asenna akku (katso kohta [Akun asentaminen](#)).

**⚠ MUISTUTUS:** Ennen kuin käynnistät tietokoneen, kiinnitä kaikki ruuvit ja tarkista, ettei tietokoneen sisällä ole irrallisia ruuveja. Muussa tapauksessa tietokone saattaa vahingoittua.

---

[Takaisin sisällysluetteloon](#)

[Takaisin sisällysluetteloon](#)

## Kaiuttimet

Dell™ Inspiron™ 1764 -huolto-opas

- [Kaiuttimien irrottaminen](#)
- [Kaiuttimien asentaminen](#)

**VAROITUS:** Ennen kuin teet mitään toimia tietokoneen sisällä, lue tietokoneen mukana toimitetut turvallisuusohjeet. Lisää turvallisuusohjeita on Regulatory Compliance -sivulla osoitteessa [www.dell.com/regulatory\\_compliance](http://www.dell.com/regulatory_compliance).

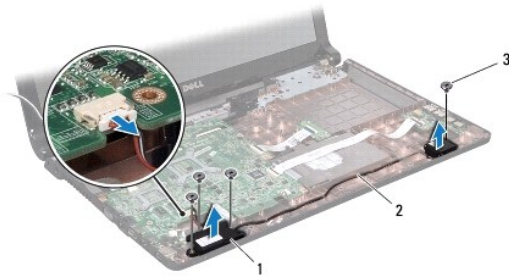
**MUISTUTUS:** Vain valtuutettu huoltoteknikko saa korjata tietokoneesi. Takuu ei kata huoltotöitä, joita on tehnyt joku muu kuin Dellin™ valtuuttama huoltoliike.

**MUISTUTUS:** Maadoita itsesi sähköstaattisen purkauksen välttämiseksi käyttämällä maadoitusrannehihnaa tai koskettamalla silloin tällöin maalaamatonta metallipintaa.

**MUISTUTUS:** Estä emolevyn vauriot ja irrota pääakku (katso kohtaa [Akun irrottaminen](#)), ennen kuin käsittelet tietokoneen sisäosaa.

### Kaiuttimien irrottaminen

1. Noudata kohdan [Alkutoimet](#) ohjeita.
2. Irrota akku (katso kohtaa [Akun irrottaminen](#)).
3. Irrota optinen asema (katso kohtaa [Optisen aseman irrottaminen](#)).
4. Irrota moduulin kansi (katso [Moduulin kannen irrottaminen](#)).
5. Irrota virtapainikepaneeli (katso [Virtapainikepaneelin irrottaminen](#)).
6. Irrota näppäimistö (katso kohtaa [Näppäimistön irrottaminen](#)).
7. Irrota kämmentuki (katso [Kämmentuen irrottaminen](#)).
8. Irrota neljä ruuvia, joilla kaiuttimet on kiinnitetty tietokoneen runkoon.
9. Irrota kaiutinkaapeli emolevyn liittimestä.
10. Huomioi kaiutinkaapelin reititys ja irrota kaiuttimet ja kaapeli tietokoneen rungosta.



|   |                |   |                          |
|---|----------------|---|--------------------------|
| 1 | kaiuttimet (2) | 2 | kaiutinkaapelin reititys |
| 3 | ruuvit (4)     |   |                          |

### Kaiuttimien asentaminen

1. Noudata kohdassa [Alkutoimet](#) esitettyjä ohjeita.
2. Aseta kaiuttimet tietokoneen runkoon.
3. Ohjaa kaiutinkaapeli tietokoneen rungon reititysohjainten kautta.
4. Liitä kaiuttimen kaapeli emolevyssä olevaan liittimeen.
5. Kiinnitä neljä ruuvia, joilla kaiuttimet kiinnitetään tietokoneen runkoon.
6. Asenna kämmentuki (katso [Kämmmentuen asentaminen](#)).
7. Asenna näppäimistö (katso kohtaa [Näppäimistön asentaminen](#)).
8. Asenna virtapainikepaneeli (katso [Virtapainikepaneelin asentaminen](#)).
9. Asenna moduulin kansi (katso [Moduulin kannen asentaminen](#)).
10. Asenna optinen asema (katso kohtaa [Optisen aseman asentaminen](#)).
11. Asenna akku (katso kohtaa [Akun asentaminen](#)).

 **MUISTUTUS:** Ennen kuin käynnistät tietokoneen, kiinnitä kaikki ruuvit ja tarkista, ettei tietokoneen sisällä ole irrallisia ruuveja. Muussa tapauksessa tietokone saattaa vahingoittua.

---

[Takaisin sisällysluetteloon](#)

[Takaisin sisällysluetteloon](#)

## Emolevy

Dell™ Inspiron™ 1764 -huolto-opas

- [Emolevyn irrottaminen](#)
- [Emolevyn asentaminen](#)
- [Huoltomerkin kirjoittaminen BIOSiin](#)

**VAROITUS:** Ennen kuin teet mitään toimia tietokoneen sisällä, lue tietokoneen mukana toimitetut turvallisuusohjeet. Lisää turvallisuusohjeita on Regulatory Compliance -sivulla osoitteessa [www.dell.com/regulatory\\_compliance](http://www.dell.com/regulatory_compliance).

**MUISTUTUS:** Vain valtuutettu huoltoteknikko saa korjata tietokoneesi. Takuu ei kata huoltotöitä, joita on tehnyt joku muu kuin Dellin™ valtuuttama huoltoilike.

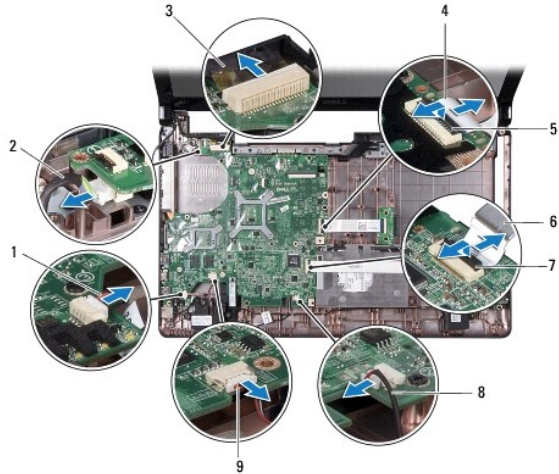
**MUISTUTUS:** Maadoita itsesi sähköstaattisen purkauksen välttämiseksi käyttämällä maadoitusrannehihnaa tai koskettamalla silloin tällöin maalaamatonta metallipintaa.

**MUISTUTUS:** Estä emolevyn vauriot ja irrota pääakku (katso kohtaa [Akun irrottaminen](#)), ennen kuin käsittelet tietokoneen sisäosaa.

---

## Emolevyn irrottaminen

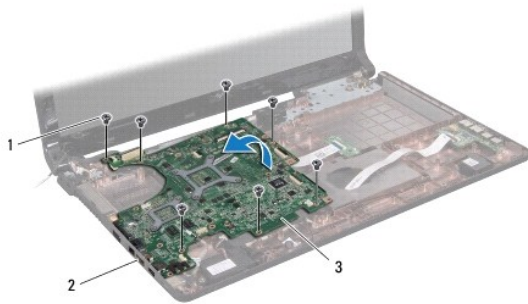
1. Noudata kohdan [Alkutoimet](#) ohjeita.
2. Irrota akku (katso [Akun irrottaminen](#)).
3. Irrota optinen asema (katso [Optisen aseman irrottaminen](#)).
4. Irrota moduulin kansi (katso kohtaa [Moduulin kannen irrottaminen](#)).
5. Irrota nappiparisto (katso kohtaa [Nappipariston poistaminen](#)).
6. Irrota muistimoduuli(t) (katso kohtaa [Muistimoduulien irrottaminen](#)).
7. Irrota Mini-kortti (katso kohtaa [Mini-kortin irrottaminen](#)).
8. Huomioi Mini-kortin antennikaapeli reititys ja irrota ne tietokoneen alaosan reititysohjaimista.
9. Irrota kiintolevy (katso kohtaa [Kiintolevyaseman irrottaminen](#)).
10. Irrota virtapainikepaneeli (katso [Virtapainikepaneelin irrottaminen](#)).
11. Irrota näppäimistö (katso kohtaa [Näppäimistön irrottaminen](#)).
12. Irrota kämmentuki (katso [Kämmentuen irrottaminen](#)).
13. Irrota Bluetooth®-kortti (katso kohtaa [Bluetooth-kortin irrottaminen](#)).
14. Irrota suorittimen tuuletin (katso [Suoritintuulettimen irrottaminen](#)).
15. Irrota seuraavat kaapelit emolevyn liitännöistä:
  - 1 mikrofoniin kaapeli
  - 1 verkkolaitteen liittimen kaapeli
  - 1 näyttökaapeli
  - 1 kaiutinkaapeli
  - 1 USB-liittimen kaapeli
16. Nosta liitinsalppaa ja liu'uta USB-/äänikaapeli irti emolevyn liitännästä.
17. Nosta liitinsalppaa ja liu'uta optisen aseman levyn kaapeli irti emolevyn liitännästä.



|   |                       |   |                                  |
|---|-----------------------|---|----------------------------------|
| 1 | USB-liittimen kaapeli | 2 | verkkolaitteen liittimen kaapeli |
| 3 | näyttökaapeli         | 4 | optisen aseman levyn kaapeli     |
| 5 | liittimen salpa       | 6 | USB-/äänikaapeli                 |
| 7 | liittimen salpa       | 8 | mikrofonin kaapeli               |
| 9 | kaiutinkaapeli        |   |                                  |

18. Irrota seitsemän ruuvia, joilla emolevy on kiinnitetty tietokoneen runkoon.

19. Irrota liittimet varovasti tietokoneen liitännöistä ja nosta emolevy pois tietokoneesta.



|   |            |   |               |
|---|------------|---|---------------|
| 1 | ruuvit (7) | 2 | liitännät (5) |
| 3 | emokortti  |   |               |

20. Käännä emolevy ylösalaisin.

21. Irrota suorittimen jäähdytyslementti (katso kohtaa [Suorittimen jäähdytyslementin irrottaminen](#)).

22. Irrota suoritinmoduuli (katso kohtaa [Suoritinmoduulin irrottaminen](#)).

## Emolevyn asentaminen

1. Noudata kohdassa [Alkutoimet](#) esitettyjä ohjeita.

2. Asenna suoritinmoduuli (katso kohtaa [Suoritinmoduulin asentaminen](#)).
3. Kiinnitä suorittimen jäähdytyslementti (katso kohtaa [Suorittimen jäähdytyslementin asentaminen](#)).
4. Käännä emolevy ylösalaisin.
5. Kohdista emolevyn liittimet tietokoneen rungossa oleviin liitinpaikkoihin.
6. Kohdista emolevy tietokoneen runkoon kohdistustappien avulla.
7. Kiinnitä seitsemän ruuvia, joilla emolevy kiinnitetään tietokoneen runkoon.
8. Työnnä optisen aseman levyn kaapeli emolevyn liitääntään ja kiinnitä kaapeli paikalleen painamalla liitännän salpa alas.
9. Työnnä USB-/äänikaapeli emolevyn liitääntään ja kiinnitä kaapeli paikalleen painamalla liitännän salpa alas.
10. Liitä seuraavat kaapelit emolevyn liitääntöihin:
  - 1 | kaiutinkaapeli
  - 1 | näyttökaapeli
  - 1 | verkkolaitteen liittimen kaapeli
  - 1 | mikrofonin kaapeli
  - 1 | USB-liittimen kaapeli
11. Aseta suorintuuletin takaisin paikalleen (katso [Suorintuulettimen asentaminen](#)).
12. Asenna Bluetooth-kortti (katso kohtaa [Bluetooth-kortin asentaminen](#)).
13. Asenna kämmentuki (katso [Kämmmentuen asentaminen](#)).
14. Asenna näppäimistö (katso kohtaa [Näppäimistön asentaminen](#)).
15. Asenna virtapainikepaneeli (katso [Virtapainikepaneelin asentaminen](#)).
16. Asenna kiintolevy (katso [Kiintolevyn asentaminen](#)).
17. Asenna Mini-kortti (katso kohtaa [Mini-kortin asentaminen](#)).
18. Asenna muistimoduuli(t) (katso kohtaa [Muistimoduulien asentaminen](#)).
19. Asenna nappiparisto (katso kohtaa [Nappipariston asentaminen](#)).
20. Asenna moduulin kansi (katso [Moduulin kannen asentaminen](#)).
21. Asenna optinen asema (katso kohtaa [Optisen aseman asentaminen](#)).
22. Asenna akku (katso kohtaa [Akun asentaminen](#)).

 **MUISTUTUS:** Ennen kuin käynnistät tietokoneen, kiinnitä kaikki ruuvit ja tarkista, ettei tietokoneen sisällä ole irrallisia ruuveja. Muussa tapauksessa tietokone saattaa vahingoittua.

23. Käynnistä tietokone.

 **HUOMAUTUS:** Kun olet vaihtanut emolevyn, kirjoita tietokoneen huoltotunnus uuden emolevyn BIOS:iin.

24. Kirjoita huoltotunniste (katso [Huoltomerkin kirjoittaminen BIOSiin](#)).

---

## Huoltomerkin kirjoittaminen BIOSiin

1. Varmista, että verkkolaite on kytketty ja että pääakku on asennettu kunnolla.
2. Käynnistä tietokone.

3. Siirry järjestelmän asetusohjelmaan painamalla <F2> POST-testauksen aikana.
  4. Selaa turvallisuusvälilehteen ja syötä huoltotunniste kenttään **Set Service Tag** (Anna huoltotunniste).
- 

[Takaisin sisällysluetteloon](#)

[Takaisin sisällysluetteloon](#)

## Dell™ Inspiron™ 1764 -huolto-opas



**HUOMAUTUS:** HUOMAUTUKSET ovat tärkeitä tietoja, joiden avulla voit käyttää tietokonetta entistä paremmin.



**MUISTUTUS:** MUISTUTUKSET ovat varoituksia tilanteista, joissa laitteisto voi vahingoittua tai joissa tietoja voidaan menettää. Niissä kerrotaan myös, miten nämä tilanteet voidaan välttää.



**VAROITUS:** VAROITUKSET kertovat tilanteista, joihin saattaa liittyä omaisuusvahinkojen, loukkaantumisen tai kuoleman vaara.

---

---

---

---

Tämän asiakirjan tiedot voivat muuttua ilman erillistä ilmoitusta.  
© 2009 Dell Inc. Kaikki oikeudet pidätetään.

Tämän tekstin kaikenlainen kopioiminen ilman Dell Inc:n kirjallista lupaa on jyrkästi kielletty.

Tekstissä käytetyt tavaramerkit: *Dell*, *DELL*-logo ja *Inspiron* ovat Dell Inc:n tavaramerkkejä. *Bluetooth* on Bluetooth SIG, Inc:n omistama rekisteröity tavaramerkki, jonka käyttöön Dellillä on lisenssi. *Microsoft*, *Windows*, *Windows Vista* ja *Windows Vistan* käynnistyspainikekoko ovat Microsoft Corporationin tavaramerkkejä tai rekisteröityjä tavaramerkkejä Yhdysvalloissa ja/tai muissa maissa.

Muut tekstissä mahdollisesti käytetyt tavaramerkit ja tuotenimet viittaavat joko merkkiin ja nimien haltijoihin tai näiden tuotteisiin. Dell Inc. kieltää omistusoikeuden muihin kuin omiin tavaramerkkeihinsä ja tuotemerkeihinsä.

Joulukuu 2009 versio A00

---

[Takaisin sisällysluetteloon](#)



[Takaisin sisällysluetteloon](#)

## USB-/äänikortti

Dell™ Inspiron™ 1764 -huolto-opas

- [USB-/äänikortin irrottaminen](#)
- [USB-/äänikortin asentaminen](#)

**VAROITUS:** Ennen kuin teet mitään toimia tietokoneen sisällä, lue tietokoneen mukana toimitetut turvallisuusohjeet. Lisää turvallisuusohjeita on Regulatory Compliance -sivulla osoitteessa [www.dell.com/regulatory\\_compliance](http://www.dell.com/regulatory_compliance).

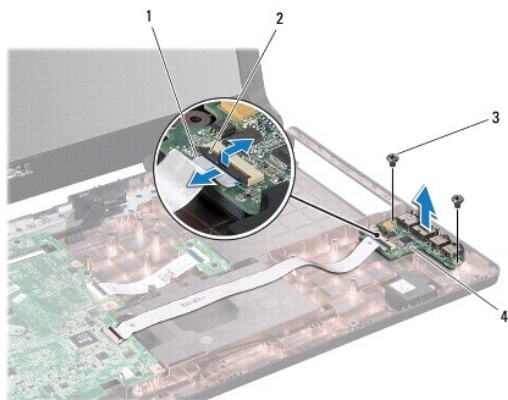
**MUISTUTUS:** Vain valtuutettu huoltoteknikko saa korjata tietokoneesi. Takuu ei kata huoltotöitä, joita on tehnyt joku muu kuin Dellin™ valtuuttama huoltoilike.

**MUISTUTUS:** Maadoita itsesi sähköstaattisen purkauksen välttämiseksi käyttämällä maadoitusrannehihnaa tai koskettamalla silloin tällöin maalaamatonta metallipintaa.

**MUISTUTUS:** Estä emolevyn vauriot ja irrota pääakku (katso kohtaa [Akun irrottaminen](#)), ennen kuin käsittelet tietokoneen sisäosaa.

### USB-/äänikortin irrottaminen

1. Noudata kohdan [Alkutoimet](#) ohjeita.
2. Irrota akku (katso kohtaa [Akun irrottaminen](#)).
3. Irrota optinen asema (katso kohtaa [Optisen aseman irrottaminen](#)).
4. Irrota moduulin kansi (katso [Moduulin kannen irrottaminen](#)).
5. Irrota virtapainikepaneeli (katso [Virtapainikepaneelin irrottaminen](#)).
6. Irrota näppäimistö (katso kohtaa [Näppäimistön irrottaminen](#)).
7. Irrota kämmentuki (katso [Kämmentuen irrottaminen](#)).
8. Nosta liittinsalpaa ja liu'uta USB-/äänikaapeli irti USB-/äänikortin liitännästä.
9. Irrota kaksi ruuvia, joilla USB-/äänikortti on kiinnitetty tietokoneen runkoon.
10. Nosta USB-/äänikortti ja nosta USB- ja ääniliittimet ulos tietokoneen rungosta.



|   |                  |   |                 |
|---|------------------|---|-----------------|
| 1 | USB-/äänikaapeli | 2 | liittimen salpa |
| 3 | ruuvit (2)       | 4 | USB-/äänikortti |

## USB-/äänikortin asentaminen

1. Noudata kohdassa [Alkutoimet](#) esitettyjä ohjeita.
2. Kohdista USB-/äänikortin liittimet tietokoneen rungossa oleviin liitinpaikkoihin.
3. Kohdista USB-/äänikortti tietokoneen runkoon kohdistustappien avulla.
4. Asenna kaksi ruuvia, joilla USB-/äänikortti on kiinnitetty tietokoneen runkoon.
5. Työnnä USB-/äänikaapeli USB-/äänikortin liitännään ja kiinnitä kaapeli paikalleen painamalla liitännän salpa alas.
6. Asenna kämmentuki (katso [Kämmentuen asentaminen](#)).
7. Asenna näppäimistö (katso kohtaa [Näppäimistön asentaminen](#)).
8. Asenna virtapainikepaneeli (katso [Virtapainikepaneelin asentaminen](#)).
9. Asenna moduulin kansi (katso [Moduulin kannen asentaminen](#)).
10. Asenna optinen asema (katso kohtaa [Optisen aseman asentaminen](#)).
11. Asenna akku (katso kohtaa [Akun asentaminen](#)).

 **MUISTUTUS:** Ennen kuin käynnistät tietokoneen, kiinnitä kaikki ruuvit ja tarkista, ettei tietokoneen sisällä ole irrallisia ruuveja. Muussa tapauksessa tietokone saattaa vahingoittua.

---

[Takaisin sisällysluetteloon](#)

[Takaisin sisällysluetteloon](#)

## USB-liitin

Dell™ Inspiron™ 1764 -huolto-opas

- [USB-liittimen irrottaminen](#)
- [USB-liittimen asentaminen](#)

**VAROITUS:** Ennen kuin teet mitään toimia tietokoneen sisällä, lue tietokoneen mukana toimitetut turvallisuusohjeet. Lisää turvallisuusohjeita on Regulatory Compliance -sivulla osoitteessa [www.dell.com/regulatory\\_compliance](http://www.dell.com/regulatory_compliance).

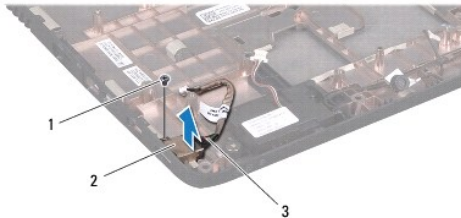
**MUISTUTUS:** Vain valtuutettu huoltoteknikko saa korjata tietokoneesi. Takuu ei kata huoltotöitä, joita on tehnyt joku muu kuin Dellin™ valtuuttama huoltoliike.

**MUISTUTUS:** Maadoita itsesi sähköstaattisen purkauksen välttämiseksi käyttämällä maadoitusrannehihnaa tai koskettamalla silloin tällöin maalaamatonta metallipintaa.

**MUISTUTUS:** Estä emolevyn vauriot ja irrota pääakku (katso kohtaa [Akun irrottaminen](#)), ennen kuin käsittelet tietokoneen sisäosaa.

## USB-liittimen irrottaminen

1. Noudata kohdassa [Alkutoimet](#) esitetyjä ohjeita.
2. Irrota akku (katso [Akun irrottaminen](#)).
3. Noudata ohjeita väliltä [vaihe 3 vaihe 19](#) kohdassa [Emolevyn irrottaminen](#).
4. Irrota ruuvi, jolla USB-liitin on kiinnitetty tietokoneen runkoon.
5. Nosta USB-liitin ulos tietokoneen rungosta.



|   |                       |   |            |
|---|-----------------------|---|------------|
| 1 | ruuvi                 | 2 | USB-liitin |
| 3 | USB-liittimen kaapeli |   |            |

## USB-liittimen asentaminen

1. Noudata kohdassa [Alkutoimet](#) esitetyjä ohjeita.
2. Aseta USB-liitin paikalleen tietokoneen runkoon.
3. Aseta paikalleen ruuvi, jolla USB-liitin kiinnitetään tietokoneen runkoon.
4. Noudata ohjeita väliltä [vaihe 5 vaihe 24](#) kohdassa [Emolevyn asentaminen](#).

**MUISTUTUS:** Ennen kuin käynnistät tietokoneen, kiinnitä kaikki ruuvit ja tarkista, ettei tietokoneen sisällä ole irrallisia ruuveja. Muussa tapauksessa tietokone saattaa vahingoittua.

[Takaisin sisällysluetteloon](#)

